



GOVERNO DO ESTADO DE MINAS GERAIS
SECRETARIA DE ESTADO DE SAÚDE
SUPERINTENDÊNCIA DE GESTÃO
DIRETORIA DE COMPRAS
NÚCLEO DE COMPRAS ESTRATÉGICAS

EDITAL PADRÃO DE PREGÃO ELETRÔNICO PARA REGISTRO DE PREÇO

Publicado em: 12/03/2014

Objeto:

Lote 1 - Aquisição de 40 Micro-ônibus para 28 passageiros.

PREGÃO ELETRÔNICO PARA REGISTRO DE PREÇO N.º: 254/2013

Projeto QualiSUS-Rede - Contrato de Empréstimo nº 7632-BR

**Contratante: Secretária de Estado de Saúde de
Minas Gerais**



Índice Geral

Seção I. Instruções aos Licitantes (IAL)	3
Seção II. Folha de Dados do Edital (FDE)	28
Seção III. Termo de Contrato	28
Seção IV. Condições Gerais do Contrato (CGC)	30
Seção V. Dados do Contrato (DC)	49
Seção VI. Fraude & Corrupção	62
Seção VII. Minuta de Ata de Registro de Preços	64
1. Termos da Ata de Registro de Preços.....	64
2. Planilha da Ata de Registro de Preços.....	70
Seção VIII. Termos de Referência: Descrição dos Bens e Serviços Correlatos	71
1. Lista de Bens e Cronograma de Entrega	71
2. Especificações Técnicas Detalhadas.....	72
Seção IX. Formulários de Proposta Atualizada.....	83
1. Termo de Apresentação de Proposta Atualizada.....	83
2. Proposta de Preços Atualizada dos Bens.....	85
3. Proposta de Preços Atualizada dos Serviços Correlatos	86
Seção X. Declarações do Licitante	87
Modelo 1. Atestado de Capacidade Técnica	88



Seção I. Instruções aos Licitantes (IAL)

Preâmbulo

O Pregoeiro **designado na Folha de Dados do Edital (FDE)** torna público que fará realizar licitação, na modalidade de PREGÃO ELETRÔNICO, em conformidade com as regras do Acordo de Empréstimo ou Doação **identificado na FDE**, assinado entre o Mutuário ou Donatário **indicado na FDE** e o Banco Internacional para Reconstrução e Desenvolvimento (BIRD), doravante denominado Banco, conforme faculta o §5º do Art. 42 da Lei nº. 8.666/93 e suas alterações subsequentes, que será regida pelas disposições do Acordo retro-mencionado e das Diretrizes de Aquisições do Banco **definidas na FDE**, aplicando-se, subsidiariamente, no que couber e não conflitar com tais disposições, a legislação **indicada nas FDE**, e demais exigências deste Edital.

1 Objeto da Licitação

- 1.1 O Contratante **identificado na FDE** realizará esta licitação por meio do Sistema Eletrônico **definido na FDE**, acessado pelo endereço eletrônico **estipulado na FDE**, para a contratação do objeto **descrito na FDE** e especificado na Seção VIII – Termos de Referência: Descrição dos Bens e Serviços Correlatos.
- 1.2 Se assim **especificado na FDE**, esta licitação objetivará o Registro de Preços do objeto descrito nas IAL 1.1.

2 Data da Licitação

- 2.1 O Licitante deverá observar as datas e os horários **previstos na FDE** para o envio da proposta e para o início da sessão pública e da fase de lances.
- 2.2 Não havendo expediente ou ocorrendo qualquer fato superveniente que impeça a abertura do certame na data marcada, a sessão será automaticamente transferida para o primeiro dia útil subsequente, a não ser que haja comunicação em contrário feita pelo Pregoeiro.

3 Fraude e Corrupção

- 3.1 O Banco Mundial exige conformidade com sua política relativa a práticas corruptas e fraudulentas estabelecidas na Seção VI desse Edital.
- 3.2 Em **cumprimento a esta política, os Licitantes deverão permitir e deverão fazer com que seus agentes (declarados ou não), subcontratados, subconsultores, prestadores de serviço ou fornecedores, bem como quaisquer funcionários destes, permitam que o Banco Mundial inspecione todas as contas, registros e outros documentos relativos a qualquer processo de envio de proposta e execução do contrato (no**



caso de adjudicação) e que esses documentos sejam auditados por auditores indicados pelo Banco Mundial.

- 4 Conteúdo do Edital**
- 4.1 Este Edital é composto pelas seguintes Seções e Anexos, que deverão ser lidas em conjunto com qualquer Adendo que venha a ser emitido:
- Seção I. Instruções aos Licitantes (IAL)
 - Seção II. Folha de Dados do Edital (FDE)
 - Seção III. Termo de Contrato
 - Seção IV. Condições Gerais do Contrato (CGC)
 - Seção V. Dados do Contrato (DC)
 - Seção VI. Fraude & Corrupção
 - Seção VII. Minuta de Ata de Registro de Preços
 - Seção VIII. Termos de Referência: Descrição dos Bens e Serviços Correlatos
 - Seção IX. Formulários de Proposta Atualizada
 - Seção X. Declarações do Concorrente
- 4.2 O Contratante não se responsabiliza pela integralidade deste Edital, caso ele não tenha sido obtido diretamente do Contratante.
- 4.3 O Licitante deverá examinar todas as instruções, formulários, termos e especificações constantes neste Edital. A não apresentação de todas as informações ou documentos exigidos pelo Edital pode resultar na rejeição da proposta.
- 5 Esclarecimentos sobre o Edital**
- 5.1 Os pedidos de esclarecimentos referentes ao Edital deverão ser enviados ao Pregoeiro no prazo **indicado na FDE** e no endereço eletrônico indicado na IAL 1.1.
- 5.2 O Pregoeiro prestará os esclarecimentos em até 01 (um) dia útil, disponibilizando-os no endereço eletrônico indicado nas IAL 1.1, **sem identificar sua origem**, cabendo aos Licitantes acessá-lo para obtê-los.
- 6 Impugnação ao Edital**
- 6.1. Em até 02 (dois) dias úteis anteriores à abertura da sessão pública, qualquer pessoa poderá impugnar o Edital, no endereço eletrônico indicado na IAL 1.1.



GOVERNO DO ESTADO DE MINAS GERAIS
SECRETARIA DE ESTADO DE SAÚDE
SUPERINTENDÊNCIA DE GESTÃO
DIRETORIA DE COMPRAS
NÚCLEO DE COMPRAS ESTRATÉGICAS

- 6.2. Acolhida a impugnação contra o Edital, será definida e publicada nova data para o envio das Propostas e para o início da sessão pública e da fase de lances.
- 7 Adendos ao Edital**
- 7.1 Antes de findo o prazo de envio das propostas o Contratante pode modificar os documentos de licitação mediante um Adendo.
- 7.2 Qualquer Adendo emitido será parte do Edital e deverá ser informado por e-mail a todos que adquiriram o Edital ou no endereço eletrônico indicado nas IAL 1.1.
- 7.3 Para permitir tempo suficiente a todos os Licitantes a considerarem os Adendos na preparação de suas Propostas, o Contratante poderá prorrogar o prazo de entrega das Propostas.
- 8 Condições de Participação**
- 8.1 Poderão participar nesta licitação os Licitantes, nacionais ou estrangeiros, que:
- (a) Atenderem às condições de Elegibilidade, conforme a IAL 23.
 - (b) Estiverem cadastrados no Sistema de Cadastramento Unificado de Fornecedores – SICAF, no caso do Governo Federal, ou em sistema equivalente **definido na FDE**, tenham obtido senha de acesso e feito o credenciamento dos seus representantes.
 - (c) Fizerem, em campo próprio do Sistema, as declarações **exigidas na FDE**.
- 8.2 Um Licitante, ou grupo, suas filiais ou empresas que fazem parte de um mesmo grupo econômico ou financeiro, somente poderá apresentar uma única proposta de preços. Consideram-se parte de um mesmo grupo econômico ou financeiro as empresas que tenham diretores, acionistas ou representantes legais comuns, e aquelas que dependam ou subsidiem econômica ou financeiramente a outra empresa ou que sejam controladoras, coligadas ou subsidiárias entre si, qualquer que seja sua forma de constituição.
- 8.3 Não poderão participar direta ou indiretamente nesta Licitação:
- (a) Os Licitantes que se encontrarem sob falência, concordata, recuperação judicial, recuperação extrajudicial, concurso de credores, dissolução, liquidação.
 - (b) Os Licitantes que tenham sido declarados inidôneos por qualquer órgão da Administração Pública direta ou indireta



GOVERNO DO ESTADO DE MINAS GERAIS
SECRETARIA DE ESTADO DE SAÚDE
SUPERINTENDÊNCIA DE GESTÃO
DIRETORIA DE COMPRAS
NÚCLEO DE COMPRAS ESTRATÉGICAS

Federal, Estadual, Municipal ou do Distrito Federal ou que tenham sido punidos com suspensão do direito de contratar ou licitar com o Contratante.

(c) Servidor de qualquer Órgão ou Entidade vinculada ao Órgão promotor da licitação, bem assim a empresa da qual tal servidor seja sócio, dirigente ou responsável técnico.

(d) Nenhum Licitante vinculado ao Contratante.

8.4 Qualquer declaração falsa sujeitará o Licitante às sanções previstas nas IAL 28.

9 Cadastramento e Credenciamento

9.1 O Licitante interessado deverá realizar o seu **cadastro** de acordo com os procedimentos do Sistema, **descritos na FDE**.

9.2 O Licitante interessado deverá proceder ao **credenciamento** de acordo com os procedimentos do Sistema, **descritos na FDE**.

9.3 O Licitante estrangeiro deverá solicitar o seu cadastramento e credenciamento até o terceiro dia útil anterior à data marcada para início da sessão pública, fornecendo: nome, endereço físico, telefone e endereço eletrônico (e-mail).

9.4 O credenciamento implica nas responsabilidades **definidas na FDE**.

10 Preparação da Proposta

10.1 O Licitante deve arcar com todos os custos associados à preparação e envio de sua proposta e em hipótese alguma o Contratante será responsável ou sujeito a esses custos.

10.2 É de responsabilidade do Licitante, por sua própria conta e risco, visitar e analisar o local de prestação dos Serviços Correlatos, caso solicitados, obtendo todas as informações necessárias para preparar a proposta e celebrar o contrato. Os custos de visita ao local serão arcados pelo Licitante.

10.3 Para verificar a conformidade dos Bens e Serviços Correlatos a este Edital, o Licitante deverá apresentar como parte de sua proposta documentos que comprovem que os bens e os serviços estão em conformidade com as especificações técnicas e padrões especificados na Seção VIII – Termos de Referência: Descrição dos Bens e Serviços Correlatos.

10.4 Os documentos podem ser apresentados na forma de texto, desenhos ou dados, e serão constituídos por descrição detalhada item a item das características técnicas e de desempenho essenciais dos Bens e Serviços Correlatos, demonstrando sua adequação



substancial às especificações técnicas e se aplicável, uma declaração dos desvios e exceções às disposições da Descrição dos Bens e Serviços Correlatos, sem a inclusão de qualquer símbolo, sinal ou outros elementos indicativos nas propostas ofertadas ou em seus respectivos anexos, que permitam ou possibilitem a identificação do licitante que a apresentou, o que implicará em desclassificação da proposta, impedindo a continuidade da participação no procedimento licitatório.

10.5 Os padrões de fabricação, processos, materiais e equipamentos, bem como referências a marcas ou números de catálogo especificados pelo Contratante na Descrição dos Bens e Serviços Correlatos, são meramente descritivos e não restritivos. O Licitante poderá oferecer outros padrões de qualidade, marcas e/ou números de catálogo, desde que demonstre, a critério do Contratante, que as substituições asseguram a equivalência substancial ou são superiores àqueles especificados na Seção VIII – Termos de Referência: Descrição dos Bens e Serviços Correlatos.

10.6 **É vedado ao Licitante se identificar quando preparar e enviar sua proposta, formulários, documentos, planilhas, anexos, ou outros documentos sob pena de desclassificação.**

11 Validade das Propostas

11.1 O prazo de validade da proposta será de 60 (sessenta) dias corridos, contados a partir da data limite de recebimento das propostas, se outro prazo não estiver **fixado na FDE**. A proposta válida por um período inferior será desclassificada.

11.2 Em circunstâncias excepcionais, o Contratante pode solicitar ao Licitante que prorogue o período de validade por um período adicional específico, mas não será permitida ou exigida qualquer alteração à proposta.

12 Envio das Propostas

12.1 Após a divulgação do Edital no endereço indicado na IAL 1.1, os Licitantes deverão encaminhar suas propostas, sem meios ou elementos de identificação, exclusivamente por meio do Sistema Eletrônico.

12.2 Até a abertura da sessão pública, os Licitantes poderão retirar ou substituir a proposta anteriormente apresentada.

12.3 A apresentação da proposta implicará na plena aceitação, por parte do Licitante, das condições estabelecidas neste Edital.

12.4 O Licitante que se enquadrar no que estabelece a Lei Complementar n.º 123/2006, deverá declarar que atende os requisitos do art. 3º da Lei, no ato de envio de sua proposta, em



GOVERNO DO ESTADO DE MINAS GERAIS
SECRETARIA DE ESTADO DE SAÚDE
SUPERINTENDÊNCIA DE GESTÃO
DIRETORIA DE COMPRAS
NÚCLEO DE COMPRAS ESTRATÉGICAS

campo próprio do Sistema Eletrônico, para fazer jus aos benefícios previstos na referida Lei.

- 12.5 **É vedado ao Licitante se identificar, por meio de qualquer símbolo, marca ou outros elementos indicativos, quando preparar e enviar sua proposta, formulários, documentos, planilhas, anexos, ou outros documentos sob pena de desclassificação da proposta impedindo a continuidade da participação no procedimento licitatório.**
- 12.6 Os preços ofertados incluem todos os custos e despesas necessários ao cumprimento integral do objeto do Contrato. Estes preços englobam, mas não se limitam a: custos diretos e indiretos, tributos, mão-de-obra, taxa de administração, materiais, equipamentos, serviços, encargos trabalhistas, frete, embalagens, lucro, etc.
- 12.7 Nos contratos com previsão de duração maior do que 12 (doze) meses, os preços poderão estar sujeitos a reajustamento conforme previsto na Cláusula 37 das Condições Gerais do Contrato (CGC). A aplicação do reajustamento de preços não será considerada na avaliação da proposta.
- 12.8 Para julgamento e classificação das Propostas será adotado o critério **estabelecido na FDE** (menor preço por lote, ou menor preço por item, ou menor preço global).
- 13 Sessão Pública e Abertura das Propostas**
- 13.1 No dia e horário previsto nas IAL 1.1, a Sessão Pública será iniciada com a abertura automática das Propostas.
- 13.2 **Fica expressamente proibida a comunicação dos Licitantes, entre eles próprios ou com o Pregoeiro, por meio de “Chat” ou procedimento similar, exceto ao Pregoeiro, quanto aos avisos gerais e necessários para o andamento do certame.**
- 14 Avaliação das Propostas**
- 14.1 Para auxiliar na análise das propostas e classificação do licitante, o Contratante poderá, a seu critério, solicitar a qualquer licitante esclarecimento sobre sua proposta. Qualquer esclarecimento de um Licitante em relação à sua proposta que não seja em resposta a uma solicitação do Contratante, não será considerado válido. O pedido de esclarecimento e as respostas devem ser por escrito. Alterações nos preços ou na substância da Proposta não deverão ser solicitadas, oferecidas ou permitidas.
- 14.2 Todas as comunicações são registradas, constando na ata final, devendo o Licitante exercer cautela em suas manifestações, pois por elas poderá ser responsabilizado civil, administrativa e



GOVERNO DO ESTADO DE MINAS GERAIS
SECRETARIA DE ESTADO DE SAÚDE
SUPERINTENDÊNCIA DE GESTÃO
DIRETORIA DE COMPRAS
NÚCLEO DE COMPRAS ESTRATÉGICAS

criminalmente nos termos da lei.

- 14.3 A avaliação da adequação substancial das Propostas será baseada no seu conteúdo. Uma proposta substancialmente adequada é aquela que atende a todos os termos, condições e especificações do Edital, sem irregularidades insanáveis (desvio, reserva, ou omissão materiais). Uma irregularidade insanável (desvio, reserva, ou omissão material), é aquela que:
- (a) Afeta de qualquer forma substancial o escopo, qualidade ou desempenho dos Bens e Serviços Correlatos especificados no Contrato ou documento equivalente, ou;
 - (b) Limita de qualquer forma substancial, incompatível com o Edital, os direitos do Contratante ou as obrigações do Licitante previstos no Contrato ou documento equivalente, ou
 - (c) Se retificada, afetaria injustamente a posição competitiva de outros licitantes que apresentaram propostas substancialmente adequadas.
- 14.4 Caso uma proposta não seja substancialmente adequada ao Edital, será rejeitada pelo Contratante, não podendo posteriormente ser retificada pelo Licitante por meio da correção da irregularidade insanável.
- 14.5 Se uma proposta for substancialmente adequada, o Contratante poderá solicitar que o Licitante apresente a informação ou documentação necessária, dentro de um período razoável de tempo, para corrigir as falhas da Proposta relacionadas às exigências documentais. Essas falhas não podem estar relacionadas com qualquer aspecto do preço da Proposta. Se o Licitante não atender à solicitação poderá ter sua Proposta desclassificada.
- 14.6 A desclassificação de proposta será sempre fundamentada e registrada no sistema, permitindo o acompanhamento em tempo real por todos os participantes. Serão desclassificadas as propostas:
- (a) Que não sejam substancialmente adequadas;
 - (b) Que apresentem preço baseado exclusivamente em proposta dos demais Licitantes;
 - (c) Que por ação do Licitante contenham elementos que permitam sua identificação.



GOVERNO DO ESTADO DE MINAS GERAIS
SECRETARIA DE ESTADO DE SAÚDE
SUPERINTENDÊNCIA DE GESTÃO
DIRETORIA DE COMPRAS
NÚCLEO DE COMPRAS ESTRATÉGICAS

- 14.7 A desclassificação se dará por decisão motivada do Pregoeiro.
- 14.8 O sistema ordenará, automaticamente, as propostas classificadas e somente estas participarão da fase de envio de lances.
- 14.9 Se houver apenas uma proposta classificada poderá não haver a fase de envio de lances.
- 14.10 Durante a sessão pública, incumbirá ao Licitante acompanhar as operações no Sistema Eletrônico, sendo responsável pelo ônus decorrente da perda de negócios diante da inobservância de qualquer mensagem emitida pelo Sistema ou de sua desconexão.
- 14.11 A desistência em apresentar lance implicará exclusão do Licitante da etapa de lances e na manutenção do último preço por ele apresentado, para efeito de ordenação das propostas de preços.

15 Fase de Lances

- 15.1 **Fica expressamente proibida a comunicação dos Licitantes, entre eles próprios ou com o Pregoeiro, por meio de “Chat” ou procedimento similar, exceto ao Pregoeiro, quanto aos avisos gerais e necessários para o andamento do certame.**
- 15.2 Classificadas as propostas, será iniciada a fase de envio de lances com a participação de todos os Licitantes detentores de propostas classificadas.
- 15.3 O envio de lances será feito, exclusivamente, por meio do Sistema Eletrônico.
- 15.4 Assim como as propostas de preços, os lances deverão ser ofertados pelo valor unitário ou total do item, conforme **definido na FDE.**
- 15.5 O Licitante somente poderá oferecer lance inferior ao último por ele ofertado e registrado pelo Sistema Eletrônico. Nos casos em que o pregoeiro fixe uma redução mínima entre os lances, essa não deverá ser fixada em valor superior a R\$ 0,01 (um centavo de real).
- 15.6 Quando ocorrerem dois ou mais lances de igual valor, prevalecerá aquele que for recebido e registrado primeiro no Sistema.
- 15.7 Durante a etapa de lances, os Licitantes serão informados pelo Sistema Eletrônico a respeito dos lances admitidos e dos inválidos e do tempo restante para o encerramento da etapa de lances, exceto durante o tempo aleatório de recebimento de



GOVERNO DO ESTADO DE MINAS GERAIS
SECRETARIA DE ESTADO DE SAÚDE
SUPERINTENDÊNCIA DE GESTÃO
DIRETORIA DE COMPRAS
NÚCLEO DE COMPRAS ESTRATÉGICAS

lances, quando houver.

- 15.8 A duração e o encerramento da fase de lances estão **definidos na FDE**.
- 15.9 O Licitante será responsável por todas as transações que forem efetuadas em seu nome no Sistema Eletrônico, assumindo como firmes e verdadeiros sua proposta de preços e lances inseridos em sessão pública.
- 16 Desconexão do Sistema** 16.1 No caso de desconexão do Sistema Eletrônico, os procedimentos a serem seguidos estão **definidos na FDE**.
- 17 Encerramento da Fase de Lance** 17.1 A fase de lances será considerada encerrada quando findos os períodos indicados na IAL 15.8.
- 17.2 Encerrada a fase de lances, o Sistema Eletrônico divulgará a classificação dos lances apresentados. As demais informações relativas à sessão pública constarão de ata divulgada no Sistema Eletrônico
- 17.3 O empate entre dois ou mais Licitantes somente ocorrerá quando houver igualdade de preços entre as propostas de preços e quando não houver lances para definir o desempate.
- 17.4 Em caso de empate, o desempate será promovido, por meio do Sistema Eletrônico, pelo Pregoeiro quando esse desempate depender de sorteio.
- 18 Direito de Preferência** 18.1 O Licitante que for microempresa ou empresa de pequeno porte, detentor da proposta de menor valor, dentre aquelas cujos valores sejam iguais ou superiores até 5% (cinco por cento) ao valor da proposta melhor classificada, será convocado para que apresente preço inferior ao da Proposta melhor classificada no prazo de 5 (cinco) minutos, sob pena de preclusão do direito de preferência.
- 18.2 A convocação recairá sobre o Licitante vencedor de sorteio, no caso de haver propostas empatadas nessas condições.
- 18.3 Não havendo a apresentação de novo preço, inferior ao preço da Proposta melhor classificada, serão convocadas para o exercício do direito do preferência, respeitada a ordem de classificação, as demais microempresas ou empresas de pequeno porte cujos valores das Propostas se enquadrem nas condições especificadas na IAL 18.1.



GOVERNO DO ESTADO DE MINAS GERAIS
SECRETARIA DE ESTADO DE SAÚDE
SUPERINTENDÊNCIA DE GESTÃO
DIRETORIA DE COMPRAS
NÚCLEO DE COMPRAS ESTRATÉGICAS

- 19 Negociação de Preços**
- 19.1 Após a finalização da etapa de lances **NÃO haverá negociações** de preços, sendo o lance final o preço a ser considerado para classificação e julgamento das propostas.
- 20 Julgamento da Proposta**
- 20.1 Encerrada a etapa de lances, o pregoeiro examinará a proposta classificada em primeiro lugar quanto à compatibilidade do preço em relação ao estimado para contratação.
- 20.2 Considerada aceitável a Proposta, será verificada a habilitação do Licitante e sua elegibilidade, bem como a dos Bens e Serviços Correlatos oferecidos, conforme disposições deste Edital.
- 21 Habilitação**
- 21.1 A habilitação dos licitantes será verificada por meio do Sistema Eletrônico indicado na IAL 8.1(b), quanto aos documentos por ele abrangidos.
- 21.2 Os documentos exigidos para habilitação que não estejam contemplados nesse Sistema, inclusive quando houver necessidade de envio de anexos, deverão ser apresentados inclusive pelo fax ou e-mail **indicados na FDE**, no prazo **definido na FDE**, após solicitação do Pregoeiro no Sistema Eletrônico.
- (a) Para fins de habilitação, a verificação pelo Pregoeiro nos sítios oficiais de órgãos e entidades emissores de certidões constitui meio legal de prova.
- (b) Os documentos e anexos exigidos, quando remetidos via fax ou e-mail, deverão ser apresentados em original ou por cópia autenticada, no prazo e endereço **estabelecidos na FDE**.
- (c) No caso de aquisição de Bens ou contratação de Serviços Correlatos em que se exija a apresentação de planilha de composição de preços, esta deverá ser encaminhada por meio eletrônico, ao endereço **indicado na FDE**, com os respectivos valores readequados ao lance vencedor, no mesmo prazo das IAL 21.2.
- 21.3 Para a habilitação na licitação exigir-se-á dos licitantes a documentação relativa a:
- (a) Habilitação jurídica;
- (b) Qualificação técnica;



GOVERNO DO ESTADO DE MINAS GERAIS
SECRETARIA DE ESTADO DE SAÚDE
SUPERINTENDÊNCIA DE GESTÃO
DIRETORIA DE COMPRAS
NÚCLEO DE COMPRAS ESTRATÉGICAS

- (c) Qualificação econômico-financeira;
 - (d) Regularidade fiscal.
- 21.4 Os Licitantes deverão também apresentar declaração de que não possui em seu quadro de pessoal empregado menor de 18 (dezoito) anos em trabalho noturno, perigoso ou insalubre e de 16 (dezesesseis) anos em qualquer trabalho, salvo na condição de aprendiz, a partir de 14 (quatorze) anos, nos termos do inciso XXXIII do art. 7º da Constituição Federal, conforme Seção X – Declarações do Licitante.
- 21.5 **O Licitante estrangeiro, caso seja considerado o vencedor desta licitação, deverá apresentar os documentos de habilitação equivalentes, de seu país de origem, aos exigidos dos Licitantes nacionais.**
- 21.6 A documentação relativa à habilitação jurídica, conforme o caso, consistirá em:
- (a) Registro empresarial na Junta Comercial, no caso de empresa individual;
 - (b) Ato constitutivo, estatuto ou contrato social em vigor, devidamente registrado na Junta Comercial, em se tratando de sociedades empresárias e documentos de eleição ou designação dos atuais administradores;
 - (c) Inscrição do ato constitutivo, no caso de sociedades civis, no Registro Civil de Pessoas Jurídicas, acompanhada de prova de diretoria em exercício;
 - (d) Decreto de autorização, em se tratando de empresa estrangeira em funcionamento no País, e ato de registro ou autorização para funcionamento expedido pelo órgão competente, quando a atividade assim o exigir.
- 21.7 A documentação relativa à regularidade fiscal consistirá em:
- (a) Prova de inscrição no Cadastro Nacional de Pessoas Jurídicas (CNPJ) do Ministério da Fazenda;
 - (b) Prova de inscrição no cadastro de contribuintes estadual ou municipal, se houver, relativo à sede do Licitante, pertinente ao seu ramo de atividade e compatível com o objeto desta Licitação;
 - (c) Prova de regularidade (Certidão Conjunta Negativa de



GOVERNO DO ESTADO DE MINAS GERAIS
SECRETARIA DE ESTADO DE SAÚDE
SUPERINTENDÊNCIA DE GESTÃO
DIRETORIA DE COMPRAS
NÚCLEO DE COMPRAS ESTRATÉGICAS

Débitos) para com a Fazenda Federal, Estadual e Municipal da sede do Licitante, ou outra equivalente (Certidão Positiva com Efeitos de Negativa), na forma da lei;

- (d) Prova de regularidade relativa à Seguridade Social (INSS) e ao Fundo de Garantia por Tempo de Serviço (FGTS).
- (e) Prova de inexistência de débitos inadimplidos perante a Justiça do Trabalho, mediante a apresentação de certidão negativa, nos termos do Título VII-A da Consolidação das Leis do Trabalho, aprovada pelo Decreto-Lei no 5.452, de 1o de maio de 1943.

21.8 A documentação relativa à Qualificação Técnica consistirá em:

- (a) Registro ou inscrição na entidade profissional competente;
- (b) Comprovação de aptidão para desempenho de atividade pertinente e compatível em características, quantidades e prazos com o objeto da licitação, e indicação das instalações e do aparelhamento e do pessoal técnico adequados e disponíveis para a realização do objeto da licitação, bem como da qualificação de cada um dos membros da equipe técnica que se responsabilizará pelos trabalhos;
 - (i) Será admitida a comprovação de aptidão através de certidões ou atestados de serviços similares de complexidade tecnológica e operacional equivalente ou superior.
- (c) Se **exigido na FDE**, um Licitante que não fabricar ou produzir os Bens que ele oferece para o fornecimento deve apresentar autorização do fabricante demonstrando que foi devidamente autorizado pelo fabricante ou produtor dos Bens para fornecer esses Bens no país do Contratante;
- (d) Se **exigido na FDE**, no caso de um Licitante que não opere no país do Contratante, deve comprovar que é ou será (se for adjudicado o contrato) representado por um agente no país autorizado e capaz de realizar a manutenção, reparação e fornecer peças de reposição, conforme as obrigações do Contratado previstas nas Condições do Contrato e/ou Especificações Técnicas.



GOVERNO DO ESTADO DE MINAS GERAIS
SECRETARIA DE ESTADO DE SAÚDE
SUPERINTENDÊNCIA DE GESTÃO
DIRETORIA DE COMPRAS
NÚCLEO DE COMPRAS ESTRATÉGICAS

21.9 A documentação relativa à qualificação econômico-financeira consistirá em:

- (a) Balanço patrimonial e demonstrações contábeis do último exercício social, já exigíveis e apresentados na forma da lei, que comprovem a boa situação financeira da empresa, vedada a sua substituição por balancetes ou balanços provisórios, podendo ser atualizados por índices oficiais quando encerrado há mais de 3 (três) meses da data de apresentação da proposta ou balanço patrimonial e demonstrações contábeis do último exercício social devidamente publicados na imprensa oficial em se tratando de sociedades por ações;
- (b) Certidão negativa de falência, concordata, recuperação judicial ou extrajudicial, expedida pelo distribuidor da sede da pessoa jurídica;
- (c) Patrimônio líquido mínimo igual ao valor **indicado na FDE**, devendo a comprovação ser feita relativamente à data da apresentação da proposta, admitida a atualização para esta data através de índices oficiais.
- (d) Relação dos compromissos assumidos pelo licitante que importem diminuição da capacidade operativa ou absorção de disponibilidade financeira, calculada esta em função do patrimônio líquido atualizado e sua capacidade de rotação.

21.10 O cadastro no Sistema Eletrônico substitui os documentos de habilitação, exceto quanto aos documentos **enumerados na FDE**, que devem ser apresentados quando exigidos.

21.11 Obriga-se o Licitante a declarar a inexistência de fato superveniente impeditivo da habilitação, conforme Seção X - Declarações do Licitante.

22 Consórcios

22.1 A participação de Licitantes em consórcio observará as seguintes normas:

- (a) Comprovação do compromisso público ou particular de constituição de consórcio, subscrito pelos consorciados;
- (b) Responsabilidade solidária dos integrantes pelos atos praticados em consórcio, tanto na fase de licitação quanto na de execução do contrato.
- (c) Indicação da empresa responsável pelo consórcio que deverá atender às condições de liderança, sendo autorizado



GOVERNO DO ESTADO DE MINAS GERAIS
SECRETARIA DE ESTADO DE SAÚDE
SUPERINTENDÊNCIA DE GESTÃO
DIRETORIA DE COMPRAS
NÚCLEO DE COMPRAS ESTRATÉGICAS

a incorrer em obrigações e receber instruções, inclusive o pagamento, em nome de qualquer sócio do consórcio.

- (d) Cada empresa consorciada deverá apresentar a documentação de habilitação exigida neste Edital, nas mesmas condições estipuladas no Sistema definido nas IAL 8.1(b).
- (e) Será admitido, para efeito de qualificação técnica, o somatório dos quantitativos de cada consorciado, e, para efeito de qualificação econômico-financeira, o somatório dos valores de cada consorciado, na proporção de sua respectiva participação, observadas as proporções mínimas abaixo:
 - (i) Para que um consórcio se qualifique, o sócio encarregado deve atender pelo menos 40% dos critérios mínimos para um Licitante individual, e os outros sócios devem atender a, no mínimo, 25% dos critérios.
 - (ii) O não cumprimento deste requisito resultará na rejeição da proposta do consórcio.
- (f) A experiência e os recursos dos subcontratados não serão considerados para determinar a conformidade do Licitante com os critérios de qualificação.
- (g) Impedimento de participação de empresa consorciada, na mesma licitação, através de mais de um consórcio ou isoladamente;
- (h) O Licitante vencedor fica obrigado a promover, antes da celebração do contrato, a constituição e o registro do consórcio, nos termos do compromisso referido nas IAL 22.1(a).
- (i) A proposta deve ser assinada de forma a ser legalmente vinculante a todos os sócios.

23 Licitantes elegíveis

23.1 É elegível o Licitante pessoa física ou jurídica privada ou pública, desde que atendidas às exigências das IAL 23.5, ou qualquer combinação dessas entidades na forma de consórcio submetido a um acordo existente ou com intenção de firmar tal acordo com o respaldo de um termo de compromisso. No caso de consórcio, todos os membros deverão ser solidariamente responsáveis pela execução do Contrato em conformidade com



os termos do Contrato. O consórcio deverá designar um Representante que deverá ter autoridade para conduzir todos os negócios para todos e quaisquer membros do consórcio, ou em nome deles, durante o processo de licitação e - no caso de o consórcio receber a adjudicação do Contrato - durante a execução do Contrato. Salvo **especificação na FDE**, não há limite para o número de membros de um consórcio.

23.2 Um Licitante não deverá ter conflito de interesses. Se for constatado que algum Licitante tem conflito de interesses, este será desqualificado. Para fins deste processo de licitação, pode-se considerar que um Licitante tenha um conflito de interesses, , caso:

- (a) direta ou indiretamente controle, seja controlado ou esteja sob controle comum com outro Licitante; ou
- (b) receba ou tenha recebido qualquer subsídio direto ou indireto de outro Licitante; ou
- (c) tenha o mesmo representante legal que outro Licitante; ou
- (d) tenha relacionamento com outro Licitante, diretamente ou por intermédio de membros comuns, o que o permita influenciar a proposta de outro Licitante ou influenciar as decisões do Contratante com relação a este processo de licitação; ou
- (e) participe de mais de uma proposta neste processo de licitação. A participação de um Licitante em mais de uma Proposta ensejará a desqualificação de todas as Propostas nas quais esse Licitante esteja envolvido. Contudo isso não impede a inclusão do mesmo subcontratado em mais de uma proposta; ou
- (f) qualquer de suas afiliadas tenha participado como consultora na preparação do projeto ou das especificações técnicas dos bens que são o objeto da proposta; ou
- (g) qualquer de suas afiliadas tenha sido contratada (ou seja indicada para ser contratada) pelo Contratante ou Mutuário como Fiscal para a execução do Contrato;
- (h) estivesse fornecendo bens, obras ou serviços de técnicos decorrentes dos, ou diretamente relacionados aos, serviços de consultoria referentes à preparação ou implementação do projeto especificado no Preâmbulo que ele tenha prestado ou



GOVERNO DO ESTADO DE MINAS GERAIS
SECRETARIA DE ESTADO DE SAÚDE
SUPERINTENDÊNCIA DE GESTÃO
DIRETORIA DE COMPRAS
NÚCLEO DE COMPRAS ESTRATÉGICAS

que tenham sido prestados por alguma afiliada que direta ou indiretamente controle ou seja controlada ou esteja sob controle comum com aquela; ou tenha estreito relacionamento comercial ou familiar com algum funcionário do Mutuário (ou da entidade executora do projeto, ou ainda de um beneficiário de uma parte do empréstimo) que: (i) esteja direta ou indiretamente envolvido na preparação dos documentos de licitação ou nas especificações do contrato e/ou no processo de avaliação das propostas para tal contrato; ou (ii) estivesse envolvido na execução ou supervisão de tal contrato, a menos que o conflito decorrente de tal relacionamento tenha sido resolvido de maneira aceitável para o Banco Mundial durante todo o processo de licitação e de execução do contrato.

- 23.3** Um Licitante pode ter nacionalidade de qualquer país, observadas as restrições das IAL 23.6. Considerar-se-á que um Licitante tem a nacionalidade de um país se o Licitante for constituído, incorporado ou registrado e operar em conformidade com as leis daquele país, conforme comprovado por seu contrato/estatuto social (ou documentos equivalentes de constituição ou associação) e seus documentos de registro, conforme o caso. Esse critério também se aplicará à determinação da nacionalidade dos subcontratados ou subconsultores propostos para qualquer parte do Contrato, inclusive para os Serviços Correlatos.
- 23.4** Um Licitante que tenha sido sancionado pelo Banco Mundial em conformidade com as IAL 3.1 acima, inclusive em conformidade com as Diretrizes de Prevenção e Combate à Corrupção em Projetos Financiados por Empréstimos do BIRD e Créditos e Doações da AID (“Diretrizes de Combate à Corrupção”), será inelegível para concorrer a um contrato financiado pelo Banco ou tê-lo adjudicado para si ou para beneficiar-se desse contrato, financeiramente ou de outra forma, durante o período que o Banco Mundial determinar. A lista de pessoas naturais ou jurídicas excluídas está disponível no endereço eletrônico especificado na FDE.
- 23.5** As pessoas jurídicas da Administração Pública só podem participar se comprovarem que (i) são jurídica e financeiramente autônomas, (ii) operam segundo a legislação comercial e (iii) não são dependentes do Contratante. Para ser elegível, esse Licitante deve demonstrar de maneira satisfatória para o Banco, por meio de



todos os documentos pertinentes, inclusive seu Contrato/Estatuto Social e outras informações que o Banco Mundial possa solicitar, que: (i) é pessoa jurídica distinta do ente político, (ii) não recebe atualmente subsídios ou aporte orçamentário substanciais; (iii) opera como qualquer empresa comercial e, *inter alia*, não é obrigado a repassar seu superávit para o ente político, pode assumir créditos e obrigações, tomar empréstimos financeiros e responsabilizar-se pelo pagamento de suas dívidas e ter sua falência declarada; e (iv) não está apresentando proposta para um contrato que será adjudicado pelo departamento ou órgão do governo a que, nos termos da legislação ou regulamentação pertinente, esteja vinculado ou que tenha capacidade para exercer influência ou controle sobre o Licitante.

23.6 As pessoas naturais e jurídicas podem ser inelegíveis se (a) por força de lei ou regulamentos oficiais, o país do Mutuário proibir relações comerciais com aquele país, desde que o Banco esteja convencido de que tal exclusão não impede a concorrência efetiva para o fornecimento de bens ou a contratação das obras ou serviços necessários; ou (b) por meio de um ato de conformidade com uma decisão do Conselho de Segurança das Nações Unidas tomada de acordo com o Capítulo VII da Carta das Nações Unidas, o país do Mutuário proibir qualquer importação de bens ou contratação de obras e serviços daquele país ou quaisquer pagamentos a qualquer país, pessoa ou entidade daquele país.

23.7 O Licitante deverá comprovar sua elegibilidade satisfatoriamente ao Contratante a qualquer tempo, sempre que essa comprovação for requisitada.

24 Determinação do Vencedor

24.1 Constatado o atendimento às exigências fixadas no edital, o Licitante será declarado vencedor.

24.2 No julgamento da habilitação e das propostas, o Contratante poderá sanar erros ou falhas que não alterem a substância das propostas, dos documentos e sua validade jurídica, mediante despacho fundamentado, registrado em ata e acessível a todos, atribuindo-lhes validade e eficácia para fins de habilitação e classificação.

24.3 Se a proposta não for aceitável ou se o Licitante não atender às exigências de habilitação, o Contratante examinará a proposta subsequente e, assim sucessivamente, na ordem de classificação, até a apuração de uma proposta que atenda ao edital.



GOVERNO DO ESTADO DE MINAS GERAIS
SECRETARIA DE ESTADO DE SAÚDE
SUPERINTENDÊNCIA DE GESTÃO
DIRETORIA DE COMPRAS
NÚCLEO DE COMPRAS ESTRATÉGICAS

- 24.4 A Proposta de Preços Atualizada (**Seção IX**), com o último lance deverá ser enviada no prazo máximo **especificado na FDE**, via fac-símile, no número **especificado na FDE** e pelo e-mail **especificado na FDE**, juntamente com os “folders”, encartes, ou catálogos dos bens e/ou serviços ofertados, onde constem as suas descrições especificações técnicas. Caso o vencedor seja uma empresa estrangeira, este prazo poderá ser de até **15 (quinze) dias**.
- 25 Recursos**
- 25.1 Declarado o vencedor, qualquer Licitante poderá, durante a sessão pública, de forma imediata e motivada, em campo próprio do sistema, manifestar sua intenção de interpor recurso, quando lhe será concedido o prazo de três dias para apresentar as razões de recurso, ficando os demais Licitantes, desde logo, intimados para, querendo, apresentarem contra-razões em igual prazo, que começará a contar do término do prazo do recorrente.
- 25.2 A falta de manifestação imediata e motivada do Licitante quanto à intenção de recorrer importará na decadência desse direito, ficando o Pregoeiro autorizado a adjudicar o objeto ao Licitante declarado vencedor.
- 25.3 O acolhimento de recurso importará na invalidação apenas dos atos insuscetíveis de aproveitamento.
- 26 Adjudicação e Homologação**
- 26.1 Decididos os recursos e constatada a regularidade dos atos praticados, caberá ao Pregoeiro a adjudicação do objeto quando da inexistência de recursos. A autoridade competente adjudicará o objeto (quando da existência de recursos) e homologará o procedimento licitatório.
- 26.2 Após a homologação, o adjudicatário será convocado para assinar o contrato ou a ata de registro de preços no prazo **definido na FDE**.
- 26.3 Na assinatura do contrato ou da ata de registro de preços, será exigida a comprovação das condições de habilitação consignadas no edital, as quais deverão ser mantidas pelo Licitante durante a vigência do contrato ou da ata de registro de preços.
- 26.4 A homologação do resultado desta licitação não implicará direito à contratação do objeto pelo Contratante.
- 27 Garantia de Execução**
- 27.1 Como condição à assinatura do contrato, o Licitante vencedor deve entregar ao Contratante uma Garantia de Execução no valor e na forma **estipulados na FDE**.



- 28 Penalidades**
- 28.1 Os Licitantes são responsáveis pela fidelidade e legitimidade das informações e dos documentos apresentados em qualquer fase da licitação.
- 28.2 Garantido o direito à ampla defesa, poderá ficar impedido de licitar e de contratar com a Administração Pública, e será descredenciado no SICAF, ou do sistema equivalente definido na IAL 8.1(b), pelo prazo de até cinco anos, o Licitante que:
- (a) Convocado dentro do prazo de validade de sua proposta, não assinar o contrato ou ata de registro de preços;
 - (b) Deixar de entregar documentação exigida no edital;
 - (c) Apresentar documentação falsa;
 - (d) Ensejar o retardamento da execução do objeto do Contrato;
 - (e) Não manter a proposta;
 - (f) Falhar na execução do contrato;
 - (g) Fraudar na execução do contrato;
 - (h) Comportar-se de modo inidôneo;
 - (i) Fizer declaração falsa ou cometer fraude fiscal.
- 28.3 Para fins de aplicação das penalidades constantes no presente Edital, o lance é considerado proposta de preços.
- 29 Ata de Registro de Preços**
- 29.1 Homologada a licitação, se previsto nas IAL 1.2, será lavrada Ata de Registro de Preços (Seção VII) com vigência de 12 (doze) meses, a contar da data de sua assinatura.
- 29.2 O Licitante vencedor, beneficiário do registro, será convocado para assinar a Ata de Registro de Preços no prazo de até 15 (quinze) dias corridos, prorrogável por igual período, sob pena de decair do direito à contratação, sem prejuízo das sanções previstas na IAL 28.2.
- 29.3 Como condição para formalização da Ata de Registro de Preços, o Licitante vencedor deverá manter as mesmas condições de habilitação e elegibilidade exigidas nesta licitação.
- 29.4 Na hipótese de o Licitante vencedor se recusar a assinar a Ata de Registro de Preços, decairá do direito à contratação, podendo o Contratante convocar o Licitante classificado em segundo lugar e, assim, sucessivamente, na ordem de classificação, sem



GOVERNO DO ESTADO DE MINAS GERAIS
SECRETARIA DE ESTADO DE SAÚDE
SUPERINTENDÊNCIA DE GESTÃO
DIRETORIA DE COMPRAS
NÚCLEO DE COMPRAS ESTRATÉGICAS

prejuízo da aplicação das sanções previstas na IAL 28.2.

- 29.5 A Ata de Registro de Preços, durante a sua vigência, poderá ser utilizada por qualquer entidade ou órgão da Administração Pública, que não tenha participado do certame, mediante prévia consulta ao Órgão Gerenciador.
- 29.6 Caberá ao Fornecedor beneficiário da Ata de Registro de Preços, observadas as condições nela estabelecidas, optar pela aceitação ou não do fornecimento, independente dos quantitativos registrados na Ata, desde que este fornecimento não prejudique as obrigações assumidas anteriormente.
- 29.7 As contratações adicionais eventualmente originadas conforme IAL 29.5 não poderão exceder, no seu conjunto, a 100% (cem por cento) dos quantitativos registrados na Ata de Registro de Preços.

**30 Disposições
Gerais**

- 30.1 Todos os horários estabelecidos no edital, nos avisos e durante a sessão pública observarão, para todos os efeitos, o horário de Brasília, Distrito Federal, inclusive para contagem de tempo e registro no sistema eletrônico e na documentação relativa ao certame.
- 30.2 Na contagem dos prazos estabelecidos neste Edital, excluir-se-á o dia do início do prazo e incluir-se-á o do seu encerramento, encerrando-se os prazos somente em dias de expediente normais.
- 30.3 Esta Licitação poderá ser revogada por interesse do Contratante, em decorrência de fato superveniente devidamente comprovado, pertinente e suficiente para justificar o ato, ou anulada por vício ou ilegalidade, de ofício ou por provocação de terceiros, sem que os Licitantes tenham direito a qualquer indenização, ressalvado o direito do Contratado de boa-fé de ser ressarcido pelos encargos que tiver suportado no cumprimento do contrato.
- 30.4 O desatendimento de exigências formais não essenciais não importará no afastamento do Licitante, desde que seja possível a aferição da sua qualificação e a exata compreensão da sua proposta de preços durante a realização da sessão pública do Pregão Eletrônico.
- 30.5 As normas que disciplinam esta Licitação serão sempre interpretadas em favor da ampliação da disputa entre os interessados, sem comprometimento do interesse do



**GOVERNO DO ESTADO DE MINAS GERAIS
SECRETARIA DE ESTADO DE SAÚDE
SUPERINTENDÊNCIA DE GESTÃO
DIRETORIA DE COMPRAS
NÚCLEO DE COMPRAS ESTRATÉGICAS**

Contratante, a finalidade e a segurança da contratação.

- 30.6 Para dirimir quaisquer questões decorrentes da licitação, não resolvidas na esfera administrativa, será competente o foro **indicado na FDE.**



Seção II. Folha de Dados do Edital (FDE)

As seguintes informações específicas sobre a Licitação deverão complementar, suplementar ou modificar as disposições presentes nas Instruções aos Licitantes (IAL) da Seção I. Sempre que ocorra conflito, as disposições aqui contidas prevalecem sobre aquelas.

IAL	Definições da FDE
Preâmbulo	<p>Pregoeiro: Samara de Oliveira Moreira Areal Masp:388.232-1</p> <p>Equipe de apoio: Regina Alice Lemos, matricula 67820-7; Maisa Lana da Silva Oliva , masp 1.344666-1.</p> <p>Acordo de Empréstimo: nº 7632-BR – Projeto</p> <p>Mutuário: República Federativa do Brasil, por intermédio do Ministério da Saúde</p> <p>Diretrizes: Diretrizes para Aquisições no âmbito de Empréstimos do BIRD e Créditos da AID, de maio de 2004, revisadas em outubro de 2006 e maio de 2010.</p> <p>Legislação subsidiária: Lei nº 10.520, de 17 de julho de 2002, no Decreto nº 3.555, de 08 de agosto de 2000, no Decreto nº 5.450, de 31 de maio de 2005, na Lei Complementar nº123, de 14 de dezembro de 2006, observando o Decreto nº 6.204, de 05 de setembro de 2007, e na Lei nº 8.666, de 21 de junho de 1993, com suas alterações.</p>
1.1	<p>Contratante: Secretaria de Estado de Saúde de Minas Gerais</p> <p>Sistema Eletrônico: Portal de compras MG</p> <p>Endereço de acesso ao Sistema: www.compras.mg.gov.br</p> <p>Objeto: Lote 1 – Aquisição de 40 Micro-ônibus para 28 passageiros.</p>
1.2	Esta Licitação objetivará o Registro de Preços do objeto descrito nas IAL 1.1. c
2.1	As propostas deverão ser enviadas até às 09h:30min de 26/03/2014. A sessão pública se iniciará às 10h:00min de 26/03/2014.
3.1	Os esclarecimentos deverão ser solicitados até <i>05 (cinco) dias após a publicação de aviso do edital</i> por meio de Sistema Eletrônico descrito na IAL 1.1.
	Os Licitantes devem estar registrados no CAGEF.



GOVERNO DO ESTADO DE MINAS GERAIS
SECRETARIA DE ESTADO DE SAÚDE
SUPERINTENDÊNCIA DE GESTÃO
DIRETORIA DE COMPRAS
NÚCLEO DE COMPRAS ESTRATÉGICAS

4.1	<p>Para acesso ao sistema eletrônico, os interessados deverão credenciar-se pelo site www.compras.mg.gov.br, opção “FORNECEDOR”, conforme instruções nele contidas, no prazo mínimo de 3 (três) dias úteis antes da data de realização do pregão eletrônico.</p> <p>O credenciamento do licitante, assim como sua manutenção, dependerá de registro atualizado no CAGEF.</p> <p>O credenciamento implica o recebimento de login e senha eletrônicos de acesso ao sistema, enviado através de e-mail pelo Gestor do Credenciamento da Secretaria de Estado de Planejamento e Gestão.</p> <p>O uso da senha de acesso pela licitante é de sua responsabilidade exclusiva, incluindo qualquer transação efetuada diretamente ou por seu representante, não cabendo ao coordenador do sistema ou ao órgão ou à entidade promotora da licitação responsabilidade por eventuais danos decorrentes de uso indevido da senha, ainda que por terceiros.</p> <p>O credenciamento do licitante e de seu representante junto ao sistema eletrônico implica em responsabilidade legal pelos atos praticados e a presunção de sua capacidade técnica para a realização das transações inerentes ao pregão eletrônico.</p> <p>O uso da senha de acesso é plenamente válido para firmar as declarações exigidas no pregão e a contratação dele decorrente, sendo considerado, para efeitos jurídicos, equivalente à assinatura.</p> <p>Informações complementares para credenciamento: 0800.940.2000 ou (31) 3516.0399 ou (31) 3303 7995 e através do link http://www.compras.mg.gov.br/cadastro-de-fornecedores/orientacoes-para-os-fornecedores</p> <p>Nos termos da RESOLUÇÃO CONJUNTA SEPLAG/SEF N.º 8727, DE 21 DE SETEMBRO DE 2012, a comprovação de Micro Empresa e Empresa de Pequeno Porte, deverá ser comprovada com a juntada do CAGEF.</p>
5.1	<p>O Licitante deverá declarar, em campo próprio do Sistema Eletrônico, que:</p> <p>Cumpre os requisitos de habilitação;</p> <p>Sua proposta está em conformidade com as exigências deste Edital;</p> <p>Inexiste qualquer fato impeditivo de sua participação nesta Licitação ou de sua contratação;</p> <p>Conhece e aceita os regulamentos do Sistema Eletrônico;</p>
6.1	<p>Para se cadastrar no Sistema Eletrônico, o Licitante deverá escolher e se dirigir à</p>



GOVERNO DO ESTADO DE MINAS GERAIS
SECRETARIA DE ESTADO DE SAÚDE
SUPERINTENDÊNCIA DE GESTÃO
DIRETORIA DE COMPRAS
NÚCLEO DE COMPRAS ESTRATÉGICAS

	<p>Unidade Credenciadora dentre as fornecidas pelo Sistema.</p> <p>A informação necessária ao cadastramento está disponível no seguinte endereço: www.compras.mg.gov.br.</p>
6.2	<p>Para realizar o credenciamento, os Licitantes deverão estar previamente cadastrados junto ao Sistema de Cadastramento de Fornecedores CAGEF, onde obterão o credenciamento (senha) para participar da licitação.</p>
6.3	<p>O credenciamento do licitante no Sistema de Pregão Eletrônico implica nas seguintes responsabilidades:</p> <p>Para consulta acesse www.compras.mg.gov.br.</p>
7.1	<p>As propostas deverão permanecer válidas por 60 (sessenta) dias.</p>
8.1	<p>Esta Licitação será do tipo MENOR PREÇO por lote.</p>
9.1	<p>Assim como as propostas de preços, os lances deverão ser ofertados pelo VALOR TOTAL POR LOTE.</p>
10.1	<p>A etapa de lances terá duração e encerramento como estabelecido abaixo:</p> <p>A etapa de lances da sessão pública será encerrada mediante aviso de fechamento iminente dos lances, emitido pelo próprio Pregoeiro, de acordo com a comunicação às Licitantes, após o que transcorrerá período de tempo de até 30 (trinta) minutos, aleatoriamente determinado também pelo Sistema Eletrônico, findo o qual será automaticamente encerrada a recepção de lances.</p>
11.1	<p>No caso de desconexão do Sistema, devem ser seguidos os seguintes procedimentos:</p> <p>Acessar novamente o sistema através do site www.compras.mg.gov.br, com senha e login do fornecedor.</p>
12.1	<p>Os documentos e anexos, se necessários, deverão ser enviados pelo e-mail: comprasestrategicas@saude.mg.gov.br.</p> <p>Os documentos e anexos, se necessários, deverão ser enviados até as 17:00 03(três) dias após a Sessão do Pregão conforme Lei. 8.666/93.</p> <p>Os licitantes estrangeiros deverão enviar os documentos e anexos, se necessários, até às 17:00 horas 15 (quinze) dias úteis após a sessão.</p>
13.1	<p>Os documentos e anexos deverão ser enviados/entregues no endereço: Direcionado à Diretoria de Compras na Cidade Administrativa Presidente Tancredo Neves - Rod.</p>



GOVERNO DO ESTADO DE MINAS GERAIS
SECRETARIA DE ESTADO DE SAÚDE
SUPERINTENDÊNCIA DE GESTÃO
DIRETORIA DE COMPRAS
NÚCLEO DE COMPRAS ESTRATÉGICAS

	Prefeito Américo Gianetti s/nº, Serra Verde – BH/MG - Ed. Minas, 13ºAndar
14.1	A planilha de composição de preços e anexos deverão ser enviados/entregues no endereço: Direcionado à Diretoria de Compras na Cidade Administrativa Presidente Tancredo Neves, - Rod. Prefeito Américo Gianetti s/nº, Serra Verde – BH/MG - Ed. Minas, 13ºAndar
15.1	O Licitante, que não opere no país do Contratante, deverá comprovar que é ou será (se lhe for adjudicado o contrato) representado, no país do contratante, por um agente autorizado e capaz de realizar a manutenção, reparação e fornecer peças de reposição, conforme as obrigações do Contratado previstas nas Condições do Contrato e/ou Especificações Técnicas: X Sim <input type="checkbox"/> Não
16.1	Patrimônio líquido mínimo de R\$ 1.126.000,00 (um milhão, cento e vinte e seis mil reais)
17.1	Os documentos de habilitação seguintes deverão ser submetidos juntos com a proposta, por não fazerem parte do rol de documentos exigidos para o credenciamento no Sistema Eletrônico: Para habilitação a licitante deverá estar com a documentação obrigatória válida. Na hipótese dos documentos relacionados no Certificado de Registro Cadastral – CRC do Cadastro Geral de Fornecedores – CAGEF, emitido pela SEPLAG, estarem com os prazos vencidos, deverão ser apresentados novos documentos em vigor, sob pena de inabilitação.
18.1	O endereço eletrônico é: www.compras.mg.gov.br
19.1	O prazo máximo para envio da proposta atualizada é de 03 dias. A proposta atualizada deverá ser enviada e-mail para comprasestrategicas@saude.mg.gov.br .
20.1	Depois de convocado, o Licitante deverá assinar o Contrato ou a Ata de Registro de Preços em até 03 dias, contados a partir da homologação da Licitação.
21.1	Nesta licitação não será exigida a Garantia de Execução.
22.1	Fica eleito o foro da Comarca de Belo Horizonte para dirimir quaisquer questões decorrentes da licitação e não resolvidas na esfera Administrativa.



Seção III. Termo de Contrato

Este CONTRATO é firmado aos *[inserir: dias]* dias do mês *[inserir: mês]* do ano *[inserir: ano]*

ENTRE

(1) *[nome completo do Contratante], [CNPJ]*, uma *[inserir descrição do tipo de pessoa jurídica, por exemplo, uma agência do Ministério da ... do Governo de (inserir nome do País do Contratante)]*, ou empresa constituída sob as leis de *(inserir nome do País do Contratante)*, neste ato representado por *[cargo, nome completo, RG e CPF]* e tenha a sua sede principal em *[inserir endereço do Contratante (doravante denominado "Contratante")]*, e

(2) *[inserir nome do Contratado, [CNPJ]]*, uma empresa constituída sob as leis de *[inserir: país do Fornecedor]*, neste ato representado por *[cargo, nome completo, RG e CPF]* e tenha a sua sede principal em *[inserir: endereço do Fornecedor]* (doravante denominado "Fornecedor").

CONSIDERANDO que o Contratante solicitou propostas para determinados bens e serviços comuns, a saber, *[Insira uma breve descrição dos Bens e Serviços Correlatos e informações do Edital, p.ex.: PE nº, do Processo]* e aceitou uma proposta do Contratado para o fornecimento desses bens e serviços no montante de *[Valor do Contrato inserir por extenso e os valores, expressos em moeda do Contrato (s)]* doravante denominado "Valor do Contrato".

DE ACORDO COM AS SEGUINTE CLÁUSULAS:

1. Neste Contrato as palavras e expressões terão os mesmos significados a elas atribuídos no Edital de Pregão Eletrônico *[inserir os dados do pregão]* e nas Condições Gerais do Contrato.

2. Os documentos que constituem o Contrato entre o Contratante e Contratado devem ser lidos e interpretados como parte integrante deste instrumento:

- (a) Termo de Contrato
- (b) Proposta do Contratado,
- (c) Dados do Contrato
- (d) Condições Gerais do Contrato
- (e) Descrição dos Bens e Serviços Correlatos
- (f) *[acrescentar aqui qualquer outro documento (s)(p.ex: planilhas, garantias, etc)]*

3. Este Contrato prevalece sobre todos os outros documentos contratuais. Em caso de divergência ou incoerência entre os documentos do Contrato, os documentos devem prevalecer na ordem listada acima.



**GOVERNO DO ESTADO DE MINAS GERAIS
SECRETARIA DE ESTADO DE SAÚDE
SUPERINTENDÊNCIA DE GESTÃO
DIRETORIA DE COMPRAS
NÚCLEO DE COMPRAS ESTRATÉGICAS**

4. Pelos pagamentos a serem feitos pelo Contratante ao Contratado, o Contratado se compromete, por este instrumento e perante o Contratante, a fornecer os Bens e Serviços e corrigir defeitos em total conformidade, sob todos os aspectos, com as provisões do Contrato.

5. O Contratante se compromete, por este instrumento, a pagar ao Contratado, pelo fornecimento dos Bens e Serviços, o valor contratado ou outro montante que for devido conforme acordado no Contrato, nos prazos e forma ajustados, correndo as respectivas despesas à conta de *[indicar dotações e fontes orçamentárias]*.

Por estarem as partes de acordo, justas e contratadas, foi lavrado o presente instrumento em *[indicar o número de vias que o contrato será impresso]* de igual teor e forma que, depois de lido e assinado, produza todos os efeitos de direito, na presença das testemunhas abaixo identificadas e assinadas, em conformidade com a legislação no dia, mês e ano acima indicados.

Pelo Contratante

Pelo Contratado

Na presença de *[indicar testemunhas]*

Pelo Contratante
[inserir nome completo e RG]

Pelo Contratado
[inserir nome completo e RG]



Seção IV. Condições Gerais do Contrato (CGC)

Índice

1. Definições	30
2. Documentos do Contrato	31
3. Fraude e Corrupção.....	31
4. Idioma	33
5. Consórcio ou Associação.....	33
6. Elegibilidade	33
7. Avisos	33
8. Legislação Aplicável.....	34
9. Soluções de Controvérsias	34
10. Inspeções e Auditorias do Banco.....	34
11. Escopo de Fornecimento.....	34
12. Entrega e Documentos	34
13. Responsabilidades do Fornecedor.....	34
14. Valor do Contrato	35
15. Condições de Pagamento	35
16. Impostos e Encargos	35
17. Garantia de Execução	35
18. Direitos Autorais.....	36
19. Confidencialidade	36
20. Subcontratação.....	37
21. Especificações e Normas	38
22. Embalagens e Documentos.....	38
23. Seguro	38
24. Transporte	39
25. Inspeções e Testes.....	39
26. Indenização por Perdas e Danos	40
27. Garantia.....	40



GOVERNO DO ESTADO DE MINAS GERAIS
SECRETARIA DE ESTADO DE SAÚDE
SUPERINTENDÊNCIA DE GESTÃO
DIRETORIA DE COMPRAS
NÚCLEO DE COMPRAS ESTRATÉGICAS

28. Indenização de Patente.....	41
29. Limitação de Responsabilidade	42
30. Alteração de Leis e Regulamentos.....	43
31. Alteração Contratual	43
32. Prorrogações de Prazo.....	44
33. Rescisão	44
34. Dos Acréscimos ou Supressões	45
35. Das Obrigações das Partes	45
36. Das Condições de Recebimento	46
37. Reajuste.....	46



CONDIÇÕES GERAIS DO CONTRATO

1. Definições

1.1 As seguintes palavras e expressões serão definidas:

- (a) **“Banco”** significa Banco Internacional para Reconstrução e Desenvolvimento (BIRD) ou a Associação Internacional de Desenvolvimento (AID).
- (b) **“Contrato”** significa o Contrato celebrado entre o Contratante e o Contratado, junto com os respectivos documentos do Contrato, incluindo todos os anexos e apêndices.
- (c) **“Documentos do Contrato”** significam os documentos referentes ao Contrato, incluindo eventuais alterações.
- (d) **“Valor do Contrato”** significa o preço a pagar ao fornecedor, conforme especificado no contrato, de forma que aditamentos, adaptações ou deduções, devem ser feitos nos termos do Contrato.
- (e) **“Dia”** significa dia de calendário.
- (f) **“Conclusão”** significa o cumprimento dos serviços relacionados pelo fornecedor, em conformidade com os termos e condições estabelecidos no Contrato.
- (g) **“CGC”** significa as Condições Gerais do Contrato.
- (h) **“Bens”** significam todas as mercadorias, matérias-primas, máquinas e equipamentos, e/ou outros materiais que o fornecedor é obrigado a fornecer ao Contratante no âmbito do Contrato.
- (i) **“Serviços Correlatos”** significa os serviços relacionados com o fornecimento de mercadorias, tais como seguros, instalações, treinamento, manutenção inicial e outras obrigações do Fornecedor nos termos do Contrato.
- (j) **“DC”** significa Dados do Contrato.
- (k) **“O local do projeto”** se for o caso, significa o local mencionado nos **DC**
- (l) **“Contratante”** é o Comprador signatário do Contrato na qualidade de Contratante, qualificado no Termo de Contrato e indicado nos **DC**.



- (m) **“Contratado”** é o Licitante Vencedor da licitação a quem foi adjudicado o objeto do Contrato e indicado nos **DC**.
- (n) **“Subcontratado”** significa pessoa física ou jurídica, entidade privada ou do governo, ou uma combinação dos termos acima mencionados, a quem qualquer parte dos Bens a serem fornecidos ou execução de qualquer parte dos Serviços Correlatos é subcontratada pelo Fornecedor.

2. Documentos do Contrato

- 2.1 Observada a ordem de precedência estabelecida no Contrato, todos os documentos que compõem o contrato (e todas as partes) são correlatos, complementares e mutuamente explicativos. Assim, o Contrato deve ser entendido como um todo.

3. Fraude e Corrupção

- 3.1 Se o Contratante identificar que o Contratado tenha participação em práticas corruptas, fraudulentas, coercitivas ou obstrutivas, na licitação ou na execução do Contrato, o Contratante poderá, após 14 (quatorze) dias da notificação ao Contratado, cancelar o fornecimento de acordo com os termos do contrato, bem como as disposições da Cláusula 33, aplicando esta rescisão conforme os termos dos subitens da referida Cláusula.

(a) Para os efeitos desta cláusula:

- (i) **“práticas de corrupção”**¹ oferecer, dar, receber ou solicitar, direta ou indiretamente, qualquer coisa de valor com a intenção de influenciar de modo indevido ação de outra parte;
- (ii) **“prática fraudulenta”**² significa qualquer ato ou omissão de falsificação, inclusive falsidade ideológica, consciente ou inconscientemente, que engana ou tenta enganar, um indivíduo para obter benefício financeiro ou outro de qualquer ordem, ou com intenção de evitar o cumprimento de uma obrigação;
- (iii) **“prática colusiva”**³ significa uma combinação entre duas ou mais partes visando alcançar um fim indevido, inclusive influenciar indevidamente as

¹ "Terceiros" refere-se a um agente público que atua em um processo de licitações ou na execução do contrato. Neste contexto, "agente público" inclui a equipe do Banco Mundial e os funcionários de outras organizações que examinam ou tomam decisões sobre licitações.

² "Parte" refere-se a um agente público; os termos "benefício" e "obrigação" são relativos ao processo de licitações ou a execução do contrato; e o "ato ou omissão" objetiva influenciar o processo de licitação ou a execução do contrato.

³ "Partes" refere-se aos participantes do processo de licitação (incluindo os agentes públicos) que tentam estabelecer preços em níveis artificiais e não-competitivos.



ações de terceiros;

- (iv) **“prática coercitiva”**⁴ significa prejudicar ou causar danos, direta ou indiretamente a qualquer parte interessada ou a sua propriedade para influenciar de modo incorreto as ações de uma parte;
- (v) **“prática obstrutiva”** é
 - (aa) deliberadamente destruir, falsificar, alterar ou ocultar provas em investigações ou fazer declarações falsas a investigadores, com o objetivo de impedir materialmente uma investigação do Banco sobre alegações de uma prática de corrupção, fraude, coerção ou colusão; e/ou ameaçar, assediar ou intimidar qualquer parte para que esta não revele qualquer fato que seja de seu conhecimento em relação a questões relevantes para a investigação, ou para impedir que recorra à investigação ou a conduza, ou,
 - (bb) atos que objetivem impedir materialmente o exercício dos direitos de inspeção e auditoria do Banco, nos termos da Cláusula 09 abaixo.
- (b) Rejeitará uma proposta de adjudicação se concluir que o licitante indicado se envolveu, de forma direta ou por meio de um agente, em prática corrupta, fraudulenta, colusiva, coercitiva ou obstrutiva ao concorrer ao contrato em questão;
- (c) declarará viciado o processo de licitação e cancelará a parcela do empréstimo alocada a um contrato se, a qualquer momento, determinar que representantes do Mutuário ou de um beneficiário de qualquer parte dos recursos empréstimo envolveram-se em práticas corruptas, fraudulentas, colusivas, coercitivas ou obstrutivas durante o processo de licitação ou de implementação do contrato em questão, sem que o Mutuário tenha adotado medidas oportunas e adequadas, satisfatórias ao Banco, para combater essas práticas quando de sua ocorrência, inclusive por falhar em informar tempestivamente o Banco no momento em que tomou conhecimento dessas práticas;

⁴ Uma "parte" refere-se a um participante no processo de licitação ou da execução do contrato.



- (d) Imporá sanções à pessoa física ou jurídica a qualquer tempo, em conformidade com seus procedimentos de sanções aplicáveis, incluindo declará-la inelegível publicamente, indefinidamente ou por prazo determinado, para (i) a outorga de um contrato financiado pelo Banco e (ii) ser um subempreiteiro, consultor, fabricante ou fornecedor ou prestador de serviço designado⁵ de uma empresa elegível a quem se está outorgando um contrato financiado pelo Banco.

3.2 Se algum funcionário do Contratado tiver envolvimento em práticas corruptas, fraudulentas, colusivas, coercitivas ou obstrutivas durante a licitação ou durante a execução do contrato esses profissionais devem ser retirados da equipe imediatamente.

4. Idioma

- 4.1 O Contrato, bem como toda correspondência e documentos relativos ao Contrato trocados entre o Contratado e o Contratante, deverá ser escrito no idioma especificado nos **DC**, que será obrigatório e regerá todas as questões referentes ao seu significado ou interpretação.

5. Consórcio ou Associação

- 5.1 Se o Contratado for um consórcio ou associação, todas as partes serão solidariamente responsáveis em relação ao Contratado para o cumprimento das disposições do contrato e designará uma parte para atuar como um representante com autoridade para assumir obrigações em nome do consórcio ou associação. A composição ou constituição do consórcio ou associação não pode ser alterada sem o prévio consentimento do Contratante.

6. Elegibilidade

- 6.1 O Contratado e seus Subcontratados devem ter a nacionalidade de um país elegível pelo BIRD. Um Contratado ou subcontratado deve ser considerado como tendo a nacionalidade de um país, se for um cidadão constituído, reconhecido ou registrado, em conformidade com as disposições legais desse país.
- 6.2 Todos os Bens e Serviços Correlatos a serem fornecidos no âmbito do Contrato e financiados pelo Banco devem ter sua origem em países elegíveis. Para os fins desta Cláusula, “origem” refere-se ao país onde as mercadorias foram produzidas, extraídas, cultivadas, fabricadas ou transformadas, mediante beneficiamento, montagem, ou outro processo de

⁵ Um subcontratado designado, consultor, fabricante ou fornecedor ou prestador de serviços (nomes diferentes podem ser usados dependendo do edital da licitação) é que qualquer um que tenha sido: (i) incluído pelo licitante em sua pré-qualificação ou proposta ele porque traz experiência específica e know-how que são considerados na avaliação da pré-qualificação do licitante ou da sua proposta; ou (ii) indicado pelo mutuário.



resultado reconhecido pelo Contratante ou pelo Banco, que não difere substancialmente as características básicas de seus componentes.

- 7. Avisos**
- 7.1 Qualquer aviso dado por uma parte à outra, nos termos do Contrato serão feitas por escrito para o endereço especificado nas **DC**. O termo "por escrito" significa comunicação por escrito com aviso de recebimento.
- 7.2 Um aviso será eficaz quando entregue na data de vigência da notificação.
- 8. Legislação Aplicável**
- 8.1 O Contrato será regido e interpretado de acordo com as leis do País do Contratante, salvo disposição em contrário nos **DC**.
- 9. Solução de Controvérsias**
- 9.1 Aplicam-se às omissões deste Contrato as disposições da Legislação Vigente do País do Contratante e demais normas regulamentares aplicáveis à espécie.
- 9.2 Para dirimir quaisquer questões decorrentes deste Contrato, não resolvidas na esfera administrativa, será competente o foro da Comarca especificada nos **DC**.
- Contudo, qualquer referência à arbitragem aqui expressa:
- (a) as partes deverão continuar a cumprir as respectivas obrigações nos termos do Contrato, a menos que acordem de outra forma, e;
- (b) a Contratante pagará quaisquer quantias devidas ao Licitante.
- 10. Inspeções e Auditorias Realizadas pelo Banco**
- 10.1 O Contratado deverá permitir ao Banco e/ou pessoas designadas pelo Banco a inspeção de escritórios do Contratado e/ou as contas e registros do Contratado e seus sub-contratados relativos à execução do contrato, bem como ao processo de ter as contas e registros auditadas por auditores nomeados pelo Banco, conforme solicitação. O mérito do fornecedor para tal ação é estabelecido na Cláusula 3 (bb), que designa, nomeadamente, que os atos destinados a impedir materialmente o exercício da fiscalização do Banco e dos direitos de auditoria previstos na cláusula 10 constituiu-se em prática obstrutiva, sujeito à rescisão do Contrato (bem como a determinação de inelegibilidade, nos termos das orientações de Aquisições).
- 11. Escopo de Fornecimento**
- 11.1 Os Bens e Serviços Correlatos a serem fornecidos serão os especificados na Descrição dos Bens e Serviços Correlatos.



- 12. Entrega de Bens, Serviços e Documentos**
- 12.1 A entrega dos Bens e Serviços Correlatos deve estar em conformidade com os prazos previstos no Cronograma de Entrega especificado na Descrição de Bens e Serviços Correlatos.
- 12.2 Os Bens e/ou Serviços Correlatos deste Contrato deverão ser entregues no(s) local(is) e/ou Destino(s) Final(is) especificados nos **DC**.
- 13. Responsabilidades do Contratado**
- 13.1 O Contratado deverá oferecer todos os Bens e Serviços Correlatos incluídos na Descrição de Bens e Serviços Correlatos, em conformidade com a Cláusula 11 das **CGC**, o Cronograma de Entrega e com a Cláusula 12 - **CGC**.
- 14. Valor do Contrato**
- 14.1 Os preços cobrados pelo Contratado, dos Bens oferecidos e os serviços complementares executados no âmbito do Contrato não deverão variar em relação aos preços cotados pelo Contratado em sua proposta, com a exceção de quaisquer reajustes de preços autorizados nos **DC**.
- 15. Condições de pagamento**
- 15.1 O Preço do Contrato, incluindo qualquer adiantamento de pagamento, se for o caso, será pago conforme especificado nos **DC**.
- 15.2 O pagamento será efetuado ao Contratado mediante a entrega/execução dos bens/serviços, acompanhados das faturas descrevendo, conforme o caso, os bens entregues e Serviços complementares executados, e os documentos apresentados conforme Cláusula 12 da **CGC**, bem como mediante o cumprimento de todas as outras obrigações previstas no Contrato.
- 15.3 O pagamento deverá ocorrer no prazo estipulado nos **DC**.
- 15.4 As moedas em que os pagamentos devem ser feitos ao Contratado nos termos deste Contrato serão aquelas em que os preços da proposta foram expressos.
- 15.5 No caso do Contratante não efetuar o pagamento ao Contratado até a data do vencimento ou dentro do período estabelecido nos **DC**, o Contratante deve pagar ao Contratado juros sobre o montante do pagamento em atraso, conforme taxa definida nos **DC**, para o respectivo período de atraso até que o pagamento seja feito em sua totalidade, seja antes ou depois de sentença ou de concessão de arbitragem.
- 16. Impostos e Encargos**
- 16.1 Aos produtos fabricados fora do País do Contratante, o Contratado será inteiramente responsável por todos os impostos,



incluindo imposto de selo, taxas de licença e outras imposições incidentes fora do país do Contratante.

16.2 Para os bens fabricados no país do Contratante, o Contratado será inteiramente responsável por todos os impostos, direitos aduaneiros, taxas de licenciamento etc, incorridos até a entrega dos bens contratados ao Contratante.

17. Garantia de Execução

17.1 Dentro do prazo estipulado nos **DC**, contados a partir do recebimento da Notificação de Adjudicação do Contrato, o Contratado entregará ao Contratante a Garantia de Execução no montante estipulado nos **DC**.

17.2 O valor da Garantia de Execução deverá ser pago ao Contratante em indenização por perdas e danos que resultarem do descumprimento pelo Contratado de suas obrigações contratuais.

17.3 A Garantia de Execução deverá permanecer válida, no mínimo, até 30 (trinta) dias além do prazo de vigência do Contrato, estando denominada na moeda em que o valor do Contrato for expresso, ou em outra moeda livremente conversível e aceitável pelo Contratante, em uma das seguintes modalidades:

a) Garantia Bancária emitida por uma instituição bancária aceitável pelo Contratante;

b) Fiança Bancária ou Carta Irrevogável de Crédito emitida por banco localizado no Brasil ou no exterior, de acordo com o modelo constante do Edital ou em outro modelo, desde que aceitável pelo Contratante.

17.4 A Garantia de Execução será liberada e restituída pelo Contratante ao Contratado no prazo de 30 (trinta) dias do efetivo cumprimento das obrigações contratuais, incluídas as relativas às garantias estipuladas no Contrato, com a emissão do Termo de Recebimento dos Bens e Serviços, exceto se definido de outra forma nos **DC**.

18. Direitos Autorais

18.1 Os direitos autorais de todos os documentos, desenhos e outros materiais que contenham dados e informações fornecidas ao Contratante pelo Contratado, devem ser assumidas pelo Contratado ou, se forem fornecidas ao Contratante através do Contratado por terceiros, incluindo materiais, o autor de tais materiais continuam a ser exercidos pelos terceiros.

18.2 O Contratado, desde já, reconhece que todos os direitos autorais



de documentos ou outros materiais que possuam dados e informações fornecidas ao Contratante passam a pertencer indefinidamente ao Contratante.

**19. Da
Confidencialidade**

19.1 O Contratante e o Contratado deverão manter a confidencialidade e não poderão, sem o consentimento escrito da outra parte do presente Contrato, divulgar a terceiros, quaisquer documentos, dados ou outras informações prestadas diretamente ou indiretamente, pelas partes do contrato, quer essa informação tenha sido fornecida antes, durante ou após a conclusão ou rescisão do contrato. Não obstante o acima, o Contratado pode entregar a seus Subcontratados tais documentos, dados e outras informações que receber do Contratante, na medida exigida para o subcontratante para realizar seu trabalho no âmbito do contrato, hipótese em que o Contratado deverá obter do subcontratado o compromisso de confidencialidade semelhante à imposta ao Contratante em **CGC** Cláusula 19.

19.2 O Contratante não deverá utilizar tais documentos, dados e outras informações recebidas do Contratado para fins alheios ao Contrato. Do mesmo modo, o Contratado não deverá utilizar tais documentos, dados e outras informações recebidas do Contratante para qualquer outra finalidade que não seja a execução do Contrato.

19.3 As obrigações das partes previstas nas Sub-Cláusulas 19.1 e 19.2 das **CGC** acima, não se aplicam às informações que:

- (a) o Contratante ou Contratado necessite compartilhar com o Banco ou outras instituições que participam no financiamento do Contrato;
- (b) quando entrar no domínio público, sem culpa das partes;
- (c) por pertencer à parte, no momento da divulgação e que não foi previamente obtida, direta ou indiretamente pela outra parte, ou
- (d) tornar-se legalmente disponível para a parte ou para um terceiro que não tem nenhuma obrigação de confidencialidade.

19.4 O disposto acima, na Cláusula 19 das **CGC**, não modificará de maneira alguma qualquer compromisso de confidencialidade assumidos por qualquer uma das partes antes da data de assinatura do contrato em relação à sua execução ou a qualquer



parte dele.

19.5 As disposições da Cláusula 19 das **CGC** permanecerão válidas após a conclusão ou encerramento, por qualquer motivo, do Contrato.

20. Subcontratação

20.1 A Contratada não poderá subcontratar total ou parcialmente o objeto deste contrato, bem como cedê-lo ou transferi-lo, no todo ou em parte.

21. Especificações e Normas

21.1 Especificações Técnicas:

(a) Os Bens e Serviços Correlatos prestados nos termos deste Contrato deverão obedecer às especificações e normas técnicas mencionadas na Seção IV - Descrição dos Bens e Serviços Correlatos – Cláusula 2 (e) do Termo de Contrato e, quando não houver norma aplicável mencionada, o padrão deve ser equivalente ou superior às normas oficiais, cuja aplicação é apropriada para o país dos bens de origem.

(b) As referências a serem feitas no Contrato, de códigos e normas em conformidade com o que será executado, a edição ou a versão revisada desses códigos e normas devem ser especificados na Descrição de Bens e Serviços Correlatos. Durante a execução do contrato, qualquer alteração em qualquer desses códigos e normas devem ser aplicados somente após a aprovação por parte do Contratante e será tratado em conformidade com a Cláusula 31 das **CGC**.

22. Embalagem e Documentos

22.1 O Contratado deverá providenciar a adequada embalagem dos Bens, a fim de evitar avarias ou deteriorações durante o transporte até o seu Destino Final, conforme indicado nos Dados do Contrato. A embalagem deverá resistir a manuseio, ainda que sob condições severas, à exposição a extremas temperaturas, maresia e chuva durante seu transporte e armazenagem ao relento. O tamanho e o peso das caixas que servirão de embalagem deverão levar em consideração à distância até o Destino Final e a ausência de facilidade de manuseio de material pesado durante o transporte.

22.2 A embalagem, identificação e documentação dentro e fora dos volumes deverão cumprir rigorosamente as exigências estipuladas no Contrato, inclusive com quaisquer instruções adicionais, se houver especificado nos **DC**, e em todas as outras



instruções expedidas pelo Contratante.

23. Seguro

23.1 Salvo disposição em contrário nos **DC**, os bens fornecidos no âmbito do contrato devem ser totalmente segurados, em valores expressos em moeda livremente conversível de um país elegível, englobando as perdas ou danos ocorridos durante a fabricação, aquisição, transporte, armazenamento e entrega, ou na forma especificada nos **DC**.

24. Transporte

24.1 Salvo disposição em contrário nos **DC**, a responsabilidade de transporte de qualquer natureza, materiais empregados, inclusive ferramentas, utensílios e equipamentos utilizados direta ou indiretamente na execução do Contrato, correrão por conta da Contratada.

24.2 Salvo disposição em contrário nos **DC**, o transporte dos Bens até o(s) local(is) projeto e/ou destino(s) final(is), especificado(s) na subcláusula 12.2 dessas CGC, incluindo operação de carga e descarga, deverá ser providenciado e pago pelo Contratado.

25. Inspeções e Testes

25.1 O Contratado deverá, às suas próprias custas e sem custo algum para o Contratante, realizar todas as inspeções e/ou testes dos Bens e Serviços Correlatos como for especificado nos **DC**.

25.2 As inspeções e testes poderão ser realizados nas instalações do Contratado ou de seu (s) subcontratado (s), em laboratório credenciado e/ou no Local de Entrega e/ou no Destino Final ou em outro local conforme especificado nos **DC**. Quando realizados em instalações do Contratado ou de seu (s) subcontratado(s), toda assistência necessária, incluindo acesso a desenhos e dados de produção, deverá ser prestada aos inspetores sem custo adicional para o Contratante.

25.3 O Contratante e/ou seu representante designado terá o direito de participar das inspeções e/ou testes referidos na Subcláusula 25.1 das CGC. Nesse caso, o Contratante arcará com todas as despesas relativas à sua participação ou de seu representante, incluindo, mas não se limitando a, despesas de passagens e hospedagem.

25.4 Sempre que o Contratado estiver pronto para realizar qualquer inspeção e/ou teste, ele deverá notificar o Contratante, de forma e em tempo razoáveis, sobre o local, dia e horário de realização das inspeções e/ou testes. Sempre que for necessário, caberá ao Contratado a obtenção de qualquer permissão ou consentimento de terceiros ou do fabricante para que o Contrato possa participar das inspeções e/ou testes.



- 25.5 O Contratante poderá exigir que o Contratado realize qualquer inspeção e/ou teste não previstos em Contrato, mas considerados necessários para verificar se as características e desempenho dos Bens cumprem as especificações técnicas e padrões estabelecidos no Contrato. Nesse caso, os custos e as despesas razoáveis incorridos pelo Contratado para realizar tais inspeções e/ou testes deverão ser adicionados ao Preço do Contrato. Adicionalmente, se tais inspeções e/ou testes impedirem o progresso da fabricação e/ou o desempenho do Contratado para o cumprimento das obrigações decorrentes do contrato, uma devida tolerância será concedida com relação a prazos de entrega ou de conclusão e a outras obrigações contratuais se afetadas.
- 25.6 O Contratado apresentará ao Contratante o relatório dos resultados de tais inspeções e/ou testes.
- 25.7 O Contratante poderá rejeitar, no todo ou em parte, quaisquer Bens que não tenham sido aprovados em qualquer das inspeções e/ou testes, ou não estejam em conformidade com as especificações. O Contratado deverá retificar ou substituir os Bens rejeitados ou suas partes rejeitadas, ou fazer as modificações necessárias para o cumprimento das especificações sem custos para o Contratante, bem como deverá, após dar a notificação conforme a Subcláusula 25.4 das CGC, repetir as inspeções e/ou testes sem custos para o Contratante.
- 25.8 O Contratado concorda que nem a realização das inspeções e/ou testes nos Bens ou em partes deles; nem a participação do Contratante ou de seu representante designado; nem a emissão do relatório estabelecido na Subcláusula 25.6 das CGC; liberará o Contratado de quaisquer garantias ou outras obrigações acordadas no Contrato.

26. Penalidades e Multas Aplicáveis

- 26.1 Se o Contratado não entregar qualquer um ou todos os Bens até a data de entrega ou não executar os serviços relacionados, no prazo estabelecido no contrato, o Contratante pode, sem prejuízo de todos os seus recursos e soluções no âmbito do Contrato, deduzir do Preço do Contrato, como uma indenização, uma quantia equivalente à percentagem referida nos **DC** do preço de entrega dos bens ou serviços não executados no prazo, para cada semana ou fração de atraso, até à entrega efetiva ou execução, até um máximo de dedução da percentagem referida nos **DC**. Uma vez que o máximo é atingido, o Contratante poderá rescindir o Contrato nos termos da Cláusula 33 das **CGC**.



27. Garantia dos Bens e Serviços

- 27.1 O Contratado garante que todos os bens são novos, nunca utilizados, de modelos mais recentes ou atuais, e que incorporam todas as recentes melhorias em projetos e materiais, salvo disposição em contrário no Contrato.
- 27.2 Sujeito à Sub-cláusula 21.1 (b), o Contratado garante ainda que as mercadorias são isentas de defeitos decorrentes de qualquer ato ou omissão ou decorrente de projeto, materiais ou mão-de-obra, que possam surgir sobre o uso normal dos bens fornecidos, nas condições existentes no país de destino final.
- 27.3 Salvo disposição em contrário nos **DC**, essa garantia será válida por 12 (doze) meses após os bens, ou qualquer parte deles, conforme o caso, terem sido entregues e aceitos no destino final indicados na subcláusula 12.2 dessas CGC, ou por período determinado nos **DC**, após a data de embarque do porto ou local do carregamento no país de origem, valendo o período que terminar mais cedo.
- 27.4 O Contratante notificará prontamente ao Contratado, por escrito, quaisquer reclamações surgidas no período de garantia
- 27.5 Ao receber tal notificação, o Contratado deverá substituir com presteza, no todo ou em parte, os Bens defeituosos, sem ônus para o Contratante. Correrão por conta do Contratado as despesas de transporte dos Bens, consertados ou substituídos, quando for o caso, no período estipulado pela Contratante.
- 27.6 No caso em que o Contratado, tendo sido notificado, deixar de reparar os defeitos dentro de um período de dias determinados pela Contratante, contados da notificação, o Contratante poderá tomar as providências que julgar necessárias para reparar os Bens, sob risco e despesas exclusivos do Contratado, sem prejuízo de outros direitos do Contratante, nos termos do Contrato.
- 27.7 Salvo disposição em contrário nos **DC**, todos os componentes semelhantes deverão ser intercambiáveis e as peças de reposição deverão ser de qualidade igual ou superior às peças originais, sendo a sua garantia de funcionamento válida por 1 (um) ano a contar da data da reposição. Todas as despesas decorrentes da substituição correrão à custa do Contratado⁶.

Caso, durante o período de garantia, seja necessária a reposição de

⁶ A partir desse ponto o texto desta Cláusula é facultativo, devendo ser adaptado ou eliminado, segundo o objeto da licitação. Indicar possíveis alterações, caso existentes, nos Dados do Contrato.



determinada peça ou conjunto de peças em mais de 10% (dez por cento) dos Bens fornecidos, o Contratante poderá determinar:

- a) que o Contratado providencie, de imediato, a reposição dessas mesmas peças em todos os Bens encomendados; ou
- b) que o total dos Bens fornecidos seja integralmente substituído por Bens em que o defeito seja corrigido, caso o defeito provenha de falha de projeto, montagem ou especificação do Contratado; ou
- c) a rescisão do Contrato, sem prejuízo de outras sanções cabíveis.

28. Indenização de Patente

28.1 O Contratado está sujeito ao cumprimento da Sub-cláusula 28.2, indenizando e defendendo a Contratante a e seus funcionários e agentes, contra todas e quaisquer ações judiciais ou processos administrativos, reclamações, demandas, perdas, danos, custos e despesas de qualquer natureza, incluindo honorários advocatícios e outras despesas, que o Contratante possa sofrer como resultado de qualquer violação ou alegada violação de uma patente, de modelo de utilidade, desenhos e modelos registrados, marcas, direitos autorais ou outra propriedade intelectual direito registrado ou não existente na data do contrato por motivo de:

- (a) instalação de mercadorias pelo fornecedor ou a utilização de mercadorias no país onde o objeto do Contrato está localizado, e;
- (b) venda, no país, de qualquer produto originado dos bens fornecidos.

Essa indenização não abrange qualquer uso do Produto ou qualquer parte dele, exceto para os fins indicados, ou razoavelmente interpretado no contrato, nem qualquer violação resultantes do uso do Produto ou qualquer parte dele, ou de qualquer produto resultante em associação ou em combinação com quaisquer outros equipamentos, plantas, ou materiais não fornecidos pelo Contratado, nos termos do Contrato.

28.2 Se algum processo for instaurado ou qualquer reclamação for feita contra o Contratante decorrente das matérias referidas na Sub-cláusula 28.1, o Contratante deverá informar prontamente o Contratado, por escrito, assim como o Contratado poderá, sob expensas próprias e no Nome do Contratante conduzir esse processo ou reclamação e quaisquer negociações para a



resolução de qualquer litígio ou reclamação.

- 28.3 Se o Contratado não notificar o Contratante, no prazo estipulado nos **DC**, que após o recebimento da referida notificação ele pretende conduzir qualquer processo ou reclamação, o Contratante ficará livre para realizar a condução em seu próprio nome.
- 28.4 O Contratante deverá, a pedido do Contratado, prestar toda assistência disponível para o Contratado na condução desse processo ou reclamação, e será reembolsado pelo Contratado para todas as despesas incorridas ao fazê-lo.

29. Limitação de Responsabilidade

- 29.1 Salvo em casos de negligência criminosa ou dolo:
- (a) o Contratado não terá responsabilidade perante o Contratante, seja por contrato, ato ilícito, ou por qualquer perda indireta ou consequente, ou danos, perda de uso, perda de produção, ou perda de lucros, ou despesas com juros, desde que essa exclusão não seja aplicável a qualquer obrigação do Contratado de pagar uma indenização ao Contratante e;
 - (b) a responsabilidade total do Contratado ao adquirente, quer no âmbito do Contrato, em ato ilícito ou de outra forma, não deve exceder o preço total do contrato, desde que essa limitação não seja aplicada ao custo de reparação ou substituição de equipamentos defeituosos, ou para qualquer obrigação do Contratado de indenizar o Contratante em relação à violação de patente;

30. Alteração de Leis e Regulamentos

- 30.1 Salvo disposição em contrário no Contrato, se após a data de 28 (vinte e oito) dias antes da data de apresentação da proposta, qualquer lei, regulamento, portaria, ordem estatutária ou com força de lei for promulgada, ab-rogada, revogada ou alterada no lugar do País do Contratante, onde se localiza o Projeto (que será considerado para incluir qualquer mudança na interpretação ou aplicação, pelas autoridades competentes) que, posteriormente, altere a data de entrega e/ou o Preço do Contrato, então consequentemente, a data de entrega e/ou Preço do Contrato deverá ser correspondentemente aumentada ou diminuída, na medida em que o Contratado tenha sido afetado no desempenho de qualquer das suas obrigações contratuais. Não obstante, esse custo adicional ou redução, não deve ser pago separadamente ou creditado se o mesmo já foi contabilizado nas disposições de



ajuste de preço de acordo com Cláusula 14 das **CGC**.

31. Alteração Contratual

31.1 Quando não explicitado nos **DC**, o Contratante poderá, a qualquer tempo, mediante notificação para o Contratado, nos termos da Cláusula 7 das **CGC**, fazer as mudanças dentro do escopo geral do Contrato através de um ou mais dos seguintes procedimentos:

- (a) Desenhos, projetos ou especificações, quando os Bens a serem fornecidos no âmbito do contrato necessitam ser fabricados especificamente para o Contratante;
- (b) o método de embarque ou de embalagem;
- (c) o local de entrega, e
- (d) os Serviços Correlatos a serem executados pelo Contratante.

31.2 Se essas alterações causarem aumento ou diminuição do custo, ou do tempo necessário para a execução do Contrato pelo Contratado ou de quaisquer disposições nos termos do Contrato, um ajuste equitativo deverá ser feito no preço do contrato ou no prazo da entrega/conclusão do cronograma, ou ambos, e o Contrato deverá ser alterado. Qualquer reclamação do Contratado para o Contratante sobre os ajustes previstos nesta cláusula deverá ser feita dentro de 28 (vinte e oito) dias a contar da data de recebimento do Contratado da ordem de modificação emitida pelo Contratante.

31.3 Sem Prejuízo do exposto, todas as variações ou modificações dos termos do contrato devem ser feitas através de aditamento escrito firmado pelas partes, conforme a legislação vigente.

32. Prorrogações de prazo

32.1 Se em qualquer momento durante a execução do contrato, o Contratado ou seus subcontratados encontrarem condições que impeçam a entrega dos bens ou da conclusão dos Serviços Correlatos dentro dos prazos, nos termos da Cláusula 13 das **CGC**, o Contratado deverá notificar prontamente o Contratante, por escrito, do motivo da demora, sua provável duração, e suas causas. Tão logo receba a notificação do Contratado, o Contratante deverá avaliar a situação e poderá, a seu critério prorrogar o prazo estabelecido para execução. Neste caso, a prorrogação deverá ser ratificada pelas partes, com alteração do contrato.



33. Rescisão

33.1 Se não previsto nos **DC** e dentro da legislação aplicável, serão motivos de Rescisão Contratual:

Rescisão por:

- (a) Sem prejuízo de qualquer outra medida cabível por inadimplência e causa contratual, o Contratante poderá rescindir este contrato no todo ou em parte, mediante notificação, por escrito, ao fornecedor:
 - (i) se o Contratado não entregar qualquer um dos Bens dentro do prazo especificado no Contrato, ou em qualquer prorrogação concedida pelo Contratante nos termos da Cláusula 32 das **CGC**;
 - (ii) se o Contratado não cumprir qualquer outra obrigação, nos termos do Contrato, ou
 - (iii) se o Contratado, após julgamento pelo Contratante praticou fraude e/ou corrupção na licitação ou na execução do Contrato, conforme definido na Cláusula 3 das **CGC**.
- (b) No caso do Contratante rescindir o contrato, no todo ou em parte, nos termos da Cláusula 33.1 (a) das **CGC**, o Contratante poderá adquirir, nos termos e na forma que julgar conveniente, Bens ou Serviços Correlatos àqueles não entregues e o fornecedor arcará com os custos adicionais. No entanto, o Contratado poderá continuar a execução da parte Contratual não rescindida.

33.2 Rescisão por Insolvência.

- (a) O Contratante poderá, a qualquer momento rescindir o Contrato, mediante notificação por escrito, ao Fornecedor, se este vier a falir ou tornar-se de qualquer outra forma insolvente. Nesse caso, a rescisão será sem compensação ao Fornecedor, ressaltando que tal rescisão não irá afetar ou prejudicar nenhum direito, ação ou medida já cabível ou que vier a caber ao Contratante.

33.3 Rescisão por Conveniência.

- (a) O Contratante, mediante notificação enviada ao fornecedor, poderá rescindir o contrato, no todo ou em parte, em qualquer momento para a sua conveniência. A notificação de rescisão deverá especificar que a rescisão é



efetuada por conveniência do Contratante, e a extensão do trabalho contratual do fornecedor é reincidida e a data a partir da qual tal rescisão tornar-se-á efetiva.

- (b) Os bens que estiverem completos e prontos para embarque dentro de 28 (vinte e oito) dias após o recebimento, pelo Contratante, da notificação de rescisão, serão aceitos pelo Contratante nos termos e preços contratuais. Para os bens restantes, o Contratante poderá optar:
 - (i) adquirir a parte completada e entregue, nos termos e preços contratuais; e/ou
 - (ii) cancelar o remanescente e pagar o Contratante uma quantia acordada, para os Bens, Serviços Correlatos parcialmente completadas e para materiais e peças previamente adquiridos pelo Fornecedor.

34. Dos Acréscimos ou Supressões

- 34.1 A Contratada fica obrigada a aceitar, nas mesmas condições contratadas, os acréscimos ou supressões que se fizerem necessários ao objeto, a critério exclusivo do Contratante, até o limite de 25% (vinte e cinco por cento) do valor atualizado do contrato.
- 34.2 As alterações contratuais deverão ser formalizadas através de Termo de Aditamento, devidamente assinado pela partes.

35. Das Obrigações das Partes

- 35.1 As obrigações das partes estão previstas e descritas nos **DC**.

36. Das condições de recebimento

- 36.1 O recebimento dos Bens e Serviços Correlatos estão descritos e previstos nos **DC**.

37. Reajuste

- 37.1 O reajuste de preços, quando aplicável, ocorrerá nos moldes descritos nos **DC**.



Seção V. Dados do Contrato (DC)

A seguinte folha de Dados do Contrato (DC) são complementares e/ou alteradas de acordo com as Condições Gerais do Contrato (CGC). Sempre que há um conflito, as disposições aqui contidas prevalecerão sobre as das CGC.

1.1	O local do projeto significa o local onde serão entregues os bens e/ou executado os serviços. Neste caso, define-se o local do projeto como: Av. do Contorno, nº 512 – Centro – Belo Horizonte/MG Horário comercial de 9;00 as 17:00
1.1.1	O Contratante é: Secretária de Estado de Saúde de Minas Gerais.
1.1.2	O Contratado é: <i>[Inserir o nome completo do Contratado]</i>
2.	O Contratado, desde já, declara ter conhecimento da Cláusula 3 e suas sub-cláusulas que tratam de Fraude e Corrupção.
3.1	O idioma que regerá este Contrato será o Português.
4.1	Os documentos de comprovação de consórcio ou associação são os descritos no item 28 das IAL.
5.1	<p>Avisos: Qualquer aviso feito pelas partes deverá ser “por escrito” e encaminhado, com aviso de recebimento, para os seguintes endereços: Os endereços são:</p> <p>Contratante: Secretária de Estado de Saúde de Minas Gerais. Atenção: Núcleo de Compras Estratégicas.</p> <p>Endereço: Rodovia Americo Gianetti, sn Cidade: Belo Horizonte Estado: Minas Gerais País: Brasil Telefone (31) 3916 0085 E-mail: Comprasestrategicas@saude.mg.gov.br</p> <p>Contratado: <i>[Inserir nome completo do contratado]</i> Atenção: <i>[inserir nome completo da pessoa responsável]</i></p> <p>Endereço: <i>[Inserir endereço completo, com todos os complementos]</i> Cidade: <i>[Inserir nome da cidade]</i> Estado: <i>[Inserir nome do Estado]</i> País: <i>[Inserir nome do país]</i> Telefone 55- <i>[Inserir número do telefone, incluindo código do país e da</i></p>



GOVERNO DO ESTADO DE MINAS GERAIS
SECRETARIA DE ESTADO DE SAÚDE
SUPERINTENDÊNCIA DE GESTÃO
DIRETORIA DE COMPRAS
NÚCLEO DE COMPRAS ESTRATÉGICAS

	<p><i>Cidade]</i></p> <p>Fax: 55- <i>[Inserir número do fax, incluindo código do país e da cidade]</i></p> <p>E-mail: <i>[Inserir email de contato, se for o caso]</i></p> <p>Site: <i>[Inserir site, se for o caso]</i></p>
6.1	<p>A legislação aplicável e este Contrato é a : a Lei nº 8.666, de 21 de junho de 1993, com suas alterações, e subsidiariamente no que couber: Lei nº 10.520, de 17 de julho de 2002, no Decreto nº 3.555, de 08 de agosto de 2000, no Decreto nº 5.450, de 31 de maio de 2005, na Lei Complementar nº123, de 14 de dezembro de 2006, observando o Decreto nº 6.204, de 05 de setembro de 2007, e a Lei nº 8.666, de 21 de junho de 1993, com suas alterações.</p>
7.1	<p>Os casos omissos serão resolvidos pelas disposições da Lei Federal nº. Lei nº 8.666, de 21 de junho de 1993, com suas alterações e Lei nº 10.520 de 17 de julho de 2002, bem como as legislações estaduais do Decreto Estadual nº. 44.786 de 18.04.08, Decreto Estadual nº 44.787 de 18.04.08, e suas alterações, e demais normas regulamentares aplicáveis à espécie.</p> <p>Para dirimir quaisquer questões decorrentes deste contrato, não resolvidas na esfera administrativa, será competente o foro da Comarca Belo Horizonte.</p>
8.1	<p>Local(is) de entrega e o(s) Destino(s) Final(is) são os seguintes:</p> <p>Local de Entrega:</p> <p>Av. do Contorno, nº 512 – Centro – Belo Horizonte/MG Horário comercial de 9:00 as 17:00</p>
9.1	<p>A Contratante obriga-se a efetuar o pagamento pelo fornecimento dos bens/serviços o valor:</p> <p><i>[descrever os valores do contrato em preços unitário e total de R\$ 0,00 (por extenso)]</i> que onerará os recursos da seguinte fonte orçamentária:</p> <p>Programa de trabalho: (xxx)</p> <p>Fonte de recursos:</p> <p>PTRES: (xxxx)</p> <p>Natureza de Despesa: (xxx)</p> <p>Os preços serão fixos e irrevogáveis.</p>
10.1	<p>O montante em moeda local é: <i>R\$ [Inserir valor numérico e por extenso]</i>.</p> <p>Os pagamentos serão feitos por meio de depósito bancário na seguinte conta corrente de titularidade do Contratado:</p> <p><i>[Inserir dados bancários da conta para pagamento]</i>.</p> <p>Os pagamentos serão efetuados mediante as seguintes condições:</p>



GOVERNO DO ESTADO DE MINAS GERAIS
SECRETARIA DE ESTADO DE SAÚDE
SUPERINTENDÊNCIA DE GESTÃO
DIRETORIA DE COMPRAS
NÚCLEO DE COMPRAS ESTRATÉGICAS

	<p>Para habilitar-se ao pagamento a Contratada deverá apresentar ao Contratante a 1ª via da Nota Fiscal/Fatura juntamente com a comprovação de entrega.</p> <p>O pagamento será efetuado, pela Contratante, no prazo de até 30 (trinta) dias após apresentação das Notas fiscais/Faturas, após o atesto do recebimento do produto pelo fiscal e aprovação da documentação comprobatória pelo gestor do contrato e uma vez que tenham sido cumpridos todos os critérios e condições estabelecidos neste Edital e seus anexos.</p> <p>Qualquer dos documentos citados acima que apresentar incorreção, será devolvido à empresa contratada, para regularização, reiniciando-se novos prazos para pagamentos, a contar da reapresentação devidamente corrigida.</p>
11.1	O prazo de pagamento deverá ser de: No máximo 30 (trinta) dias após a apresentação das Notas Fiscais/Faturas.
12.1	<p>O não pagamento nos prazos previstos na Sucláusula 15.3 acarretará multa à CONTRATANTE, mediante a aplicação da fórmula a seguir:</p> <p>EM = I x N x VP, onde:</p> <p>I = índice de atualização financeira</p> <p>EM = encargos moratórios</p> <p>N = Número de dias entre a data prevista para o pagamento e a do efetivo pagamento</p> <p>VP = Valor da parcela em atraso</p> <p>I = (TX/100)/365</p> <p>TX = Percentual da taxa anual do IPCA – índice de Preços ao Consumidor Ampliado, do IBGE.</p>
13.1	Fica o Contratado dispensado da apresentação de Garantia de Execução nos termos da Lei Federal nº. Lei nº 8.666, de 21 de junho de 1993.
14.1	Não será exigida a Garantia de Execução.
15.1	Não se aplica.
16.1	<i>Não será</i> permitida qualquer subcontratação neste contrato.
17.1	Correrão por conta da Contratada todas as despesas de embalagem, seguros, transporte, tributos, encargos trabalhistas e previdenciários decorrentes do fornecimento dos bens ou execução dos serviços.



GOVERNO DO ESTADO DE MINAS GERAIS
SECRETARIA DE ESTADO DE SAÚDE
SUPERINTENDÊNCIA DE GESTÃO
DIRETORIA DE COMPRAS
NÚCLEO DE COMPRAS ESTRATÉGICAS

18.1	Não se aplica.
19.1	Os Bens deverão estar cobertos por seguro: <input type="checkbox"/> Sim <input checked="" type="checkbox"/> Não.
20.1	Não se aplica.
21.1	Não se Aplica.
22.1	Não se Aplica.
23.1	<p>As penalidades e multas para o caso de inadimplemento são as descritas a seguir:</p> <p>O descumprimento total ou parcial das obrigações assumidas caracterizará a inadimplência da CONTRATADA, sujeitando-se às seguintes penalidades: Advertência que será aplicada, sempre, por escrito. Multa, nos seguintes percentuais:</p> <ul style="list-style-type: none">a) diária de 0,1% (um décimo por cento) sobre o valor do produto entregue se o atraso for de até 10 (dez) dias;b) diária de 0,2% (dois décimo por cento) sobre o valor do produto entregue se o atraso for superior a 10 (dez) dias ou até 20 (vinte) dias;c) diária de 0,3% (três décimo por cento) sobre o valor do produto entregue se o atraso for superior a 20 (vinte) dias ou até 30 (trinta) dias;d) 10% (dez por cento) fixo sobre o valor do produto entregue se o atraso for superior a 30 (trinta) dias ou até 45(quarenta e cinco) dias;e) 15% (quinze por cento) fixo sobre o valor do produto entregue se o atraso for superior a 45 (quarenta e cinco) dias ou até 60(sessenta) dias;f) 20% (vinte por cento) fixo sobre o valor do produto entregue se o atraso for superior a 60 (sessenta) dias. <p>Suspensão temporária do direito de licitar com a Administração Estadual. Declaração de inidoneidade para licitar ou contratar com a Administração Pública, enquanto perdurarem os motivos determinantes da punição ou até que seja promovida a reabilitação perante a própria autoridade que aplicou a penalidade, que será concedida sempre que o contratado ressarcir a Administração pelos prejuízos resultantes e depois de decorrido o prazo da sanção aplicada com base no inciso anterior. Rescisão unilateral do Contrato sujeitando-se o FORNECEDOR ao pagamento de indenização à Administração por perdas e danos. As sanções previstas nesta Cláusula poderão ser aplicadas cumulativamente, ou não, de acordo com a gravidade da infração, garantida a ampla defesa ao FORNECEDOR, no prazo de 05 (cinco) dias úteis a contar da intimação do ato. Nenhuma parte será responsável perante a outra pelos atrasos ocasionados por motivo de força maior ou caso fortuito.</p> <p>8.9 - Consideram-se motivos de força maior ou caso fortuito aqueles constantes no art. 393 do Código Civil Brasileiro.</p>



GOVERNO DO ESTADO DE MINAS GERAIS
SECRETARIA DE ESTADO DE SAÚDE
SUPERINTENDÊNCIA DE GESTÃO
DIRETORIA DE COMPRAS
NÚCLEO DE COMPRAS ESTRATÉGICAS

	<p>As multas estipuladas nesta cláusula serão aplicadas nas demais hipóteses de inexecução total ou parcial das obrigações assumidas.</p> <p>O valor das multas aplicadas deverá ser recolhido pelo FORNECEDOR no prazo de 10 (dez) dias a contar da data da notificação; podendo ser descontado das Notas Fiscais e/ou Faturas por ocasião do pagamento, ou cobrado judicialmente, quando conveniente.</p> <p>O ÓRGÃO GERENCIADOR é competente para aplicar as penalidades de suspensão temporária e declaração de inidoneidade.</p> <p>Havendo concordância e a critério da Administração poderão ser suspensas as penalidades, no todo ou em parte, quando o atraso na entrega for devidamente justificado.</p> <p>O novo prazo estabelecido será improrrogável visando à completa execução das obrigações assumidas.</p> <p>O CONTRATANTE se reserva o direito de descontar da fatura o valor das multas eventualmente aplicadas.</p> <p>As multas são autônomas e a aplicação de uma não exclui a de outra.</p>
24.1	<p>O prazo de garantia dos Bens e Serviços será de 24 meses sem limite de quilometragem.</p>
25.1	<p>Todos os componentes semelhantes deverão ser intercambiáveis e as peças de reposição deverão ser de qualidade igual ou superior às peças originais, sendo a sua garantia de funcionamento válida por 1 (um) ano a contar da data da reposição. Todas as despesas decorrentes da substituição correrão à custa do Contratado⁷.</p>
26.1	<p>De acordo com o Artigo 65 da Lei Federal nº 8.666/93, alterada Lei nº 8.883, de 1994, os Contratos regidos por esta Lei poderão ser alterados, com as devidas justificativas, nos seguintes casos:</p> <p>I - unilateralmente pela Administração:</p> <ul style="list-style-type: none">a) quando houver modificação do projeto ou das especificações, para melhor adequação técnica aos seus objetivos;b) quando necessária a modificação do valor contratual em decorrência de acréscimo ou diminuição quantitativa de seu objeto, nos limites permitidos por esta Lei; <p>II - por acordo das partes:</p> <ul style="list-style-type: none">a) quando conveniente a substituição da garantia de execução;b) quando necessária a modificação do regime de execução da obra ou serviço, bem como do modo de fornecimento, em face de verificação

⁷ A partir desse ponto o texto desta Cláusula é facultativo, devendo ser adaptado ou eliminado, segundo o objeto da licitação. Indicar possíveis alterações, caso existentes, nos Dados do Contrato.



GOVERNO DO ESTADO DE MINAS GERAIS
SECRETARIA DE ESTADO DE SAÚDE
SUPERINTENDÊNCIA DE GESTÃO
DIRETORIA DE COMPRAS
NÚCLEO DE COMPRAS ESTRATÉGICAS

	<p>técnica da inaplicabilidade dos termos contratuais originários;</p> <p>c) quando necessária a modificação da forma de pagamento, por imposição de circunstâncias supervenientes, mantido o valor inicial atualizado, vedada a antecipação do pagamento, com relação ao cronograma financeiro fixado, sem a correspondente contraprestação de fornecimento de bens ou execução de obra ou serviço;</p> <p>d) para restabelecer a relação que as partes pactuaram inicialmente entre os encargos do contratado e a retribuição da administração para a justa remuneração da obra, serviço ou fornecimento, objetivando a manutenção do equilíbrio econômico-financeiro inicial do contrato, na hipótese de sobrevirem fatos imprevisíveis, ou previsíveis porém de conseqüências incalculáveis, retardadores ou impeditivos da execução do ajustado, ou, ainda, em caso de força maior, caso fortuito ou fato do príncipe, configurando álea econômica extraordinária e extracontratual.</p>
27.1	As prorrogações de prazo, no caso de atraso ou força maior deverão ser solicitadas pelo Contratado ou notificadas pela Contratante por escrito com aviso de recebimento, bem como, aceitação das partes.
28.1	<p>São motivos de rescisão de Contrato os descritos na Cláusula 35 das Condições Gerais do Contrato, bem como, os motivos e com as conseqüências previstas nos Art. 77, 78. e 79 da Lei Federal nº 8.666/93:</p> <p>I - o não cumprimento de cláusulas contratuais, especificações, projetos ou prazos;</p> <p>II - o cumprimento irregular de cláusulas contratuais, especificações, projetos e prazos;</p> <p>III - a lentidão do seu cumprimento, levando a Administração a comprovar a impossibilidade da conclusão da obra, do serviço ou do fornecimento, nos prazos estipulados;</p> <p>IV - o atraso injustificado no início da obra, serviço ou fornecimento;</p> <p>V - a paralisação da obra, do serviço ou do fornecimento, sem justa causa e prévia comunicação à Administração;</p> <p>VI - a subcontratação total ou parcial do seu objeto, a associação do contratado com outrem, a cessão ou transferência, total ou parcial, bem como a fusão, cisão ou incorporação, não admitidas no edital e no contrato;</p> <p>VII - o desatendimento das determinações regulares da autoridade designada para acompanhar e fiscalizar a sua execução, assim como as de seus superiores;</p>



GOVERNO DO ESTADO DE MINAS GERAIS
SECRETARIA DE ESTADO DE SAÚDE
SUPERINTENDÊNCIA DE GESTÃO
DIRETORIA DE COMPRAS
NÚCLEO DE COMPRAS ESTRATÉGICAS

VIII - o cometimento reiterado de faltas na sua execução, anotadas na forma do § 1º do art. 67 da referida Lei;

IX - a decretação de falência ou a instauração de insolvência civil;

X - a dissolução da sociedade ou o falecimento do contratado;

XI - a alteração social ou a modificação da finalidade ou da estrutura da empresa, que prejudique a execução do contrato;

XII - razões de interesse público, de alta relevância e amplo conhecimento, justificadas e determinadas pela máxima autoridade da esfera administrativa a que está subordinado o contratante e exaradas no processo administrativo a que se refere o contrato;

XIII - a supressão, por parte da Administração, de obras, serviços ou compras, acarretando modificação do valor inicial do contrato além do limite permitido no § 1º do art. 65 da referida Lei;

XIV - a suspensão de sua execução, por ordem escrita da Administração, por prazo superior a 120 (cento e vinte) dias, salvo em caso de calamidade pública, grave perturbação da ordem interna ou guerra, ou ainda por repetidas suspensões que totalizem o mesmo prazo, independentemente do pagamento obrigatório de indenizações pelas sucessivas e contratualmente imprevistas desmobilizações e mobilizações e outras previstas, assegurado ao contratado, nesses casos, o direito de optar pela suspensão do cumprimento das obrigações assumidas até que seja normalizada a situação;

XV - o atraso superior a 90 (noventa) dias dos pagamentos devidos pela Administração decorrentes de obras, serviços ou fornecimento, ou parcelas destes, já recebidos ou executados, salvo em caso de calamidade pública, grave perturbação da ordem interna ou guerra, assegurado ao contratado o direito de optar pela suspensão do cumprimento de suas obrigações até que seja normalizada a situação;

XVI - a não liberação, por parte da Administração, de área, local ou objeto para execução de obra, serviço ou fornecimento, nos prazos contratuais, bem como das fontes de materiais naturais especificadas no projeto;

XVII - a ocorrência de caso fortuito ou de força maior, regularmente comprovada, impeditiva da execução do contrato.

Parágrafo único. Os casos de rescisão contratual serão formalmente motivados nos autos do processo, assegurado o contraditório e a ampla defesa.

XVIII – descumprimento do disposto no inciso V do art. 27 da referida Lei, sem prejuízo das sanções penais cabíveis.



GOVERNO DO ESTADO DE MINAS GERAIS
SECRETARIA DE ESTADO DE SAÚDE
SUPERINTENDÊNCIA DE GESTÃO
DIRETORIA DE COMPRAS
NÚCLEO DE COMPRAS ESTRATÉGICAS

	<p>A Contratada reconhece, desde já, os direitos do CONTRATANTE nos casos de rescisão administrativa, prevista no artigo 79 da Lei Federal nº 8.666/93.</p> <p>I - determinada por ato unilateral e escrito da Administração, nos casos enumerados nos incisos I a XII e XVII do artigo anterior;</p> <p>II - amigável, por acordo entre as partes, reduzida a termo no processo da licitação, desde que haja conveniência para a Administração;</p> <p>III - judicial, nos termos da legislação;</p>
29.1	<p>Caracterizam-se, além das previstas anteriormente, como obrigações das Partes:</p> <p>Da Contratada:</p> <p>a) Designar, por escrito, o funcionário responsável para resolução de eventuais ocorrências durante a execução deste contrato, relativas à assistência técnica dos equipamentos e dos bens adquiridos;</p> <p>b) Zelar pela fiel execução deste contrato, utilizando-se de todos os recursos materiais e humanos necessários.</p> <p>c) Arcar com todas as despesas diretas e indiretas relacionadas com a execução do contrato, tais como transportes, frete, carga e descarga etc.</p> <p>d) Cumprir as posturas do Município e as disposições legais estaduais e federais que interfiram na execução do contrato;</p> <p>e) Manter, durante toda a execução do contrato, em compatibilidade com as obrigações assumidas, todas as condições de habilitação e qualificação exigidas na licitação indicada no preâmbulo deste termo;</p> <p>f) Dar ciência imediata e por escrito à Contratante sobre qualquer anormalidade que possa afetar a execução do contrato;</p> <p>g) Responder por quaisquer danos, perdas ou prejuízos causados diretamente ao Contratante ou a terceiros decorrentes de sua culpa ou dolo na execução do contrato, não excluindo ou reduzindo essa responsabilidade, a fiscalização do Contratante em seu acompanhamento;</p> <p>h) Responder pelos encargos trabalhistas, previdenciários, fiscais, comerciais e tributários, resultantes da execução deste contrato, nos termos do artigo 71</p>



**GOVERNO DO ESTADO DE MINAS GERAIS
SECRETARIA DE ESTADO DE SAÚDE
SUPERINTENDÊNCIA DE GESTÃO
DIRETORIA DE COMPRAS
NÚCLEO DE COMPRAS ESTRATÉGICAS**

<p>da Lei Federal nº 8.666/93;</p> <p>i) Atender prontamente qualquer reclamação, exigência, ou observação realizadas pela Contratante;</p> <p>j) A Contratada obriga-se a substituir, às suas expensas, no total ou em parte, os bens que apresentarem qualquer irregularidade;</p> <p>m) Aceitar, sem restrições, a fiscalização da CONTRATANTE, no que diz respeito ao fiel cumprimento das condições e cláusulas pactuadas no presente instrumento.</p> <p>n) Não ceder ou transferir a terceiros o objeto deste contrato, no todo ou em parte, sem prévio e expresse consentimento por escrito da CONTRATANTE, e obrigando-se a comunicar imediatamente à CONTRATANTE, qualquer alteração que ocorrer em seu contrato social.</p> <p>o) Assumir inteira responsabilidade civil, administrativa e penal por quaisquer prejuízos materiais ou pessoais, causados à CONTRATANTE ou a terceiros, pela própria CONTRATADA, por seus prepostos ou empregados.</p> <p>p) Assumir as despesas de qualquer natureza com o pessoal necessário ao fornecimento e entrega dos produtos;</p> <p>q) Responder pelos encargos de natureza trabalhista, previdenciária, tributária, comercial e, inclusive, de acidente de trabalho relativo à mão de obra utilizada;</p> <p>r) Garantir a boa qualidade dos produtos entregues;</p> <p>s) Absorver qualquer tributo, seja, federal, estadual ou municipal, incidente direta ou indiretamente sobre os produtos que constituem objeto deste contrato, correndo à conta exclusivamente da CONTRATADA, os processos que houverem sido ou vierem a ser instaurados, abstendo-se ela, outrossim, ainda que demandada administrativa ou judicialmente, de cobrar da CONTRATANTE, qualquer tributo, ainda que suscetível de translação;</p> <p>t) Recolher no prazo de 10 (dez) dias contados do recebimento do aviso, as multas que forem impostas pela CONTRATANTE e que não puderem ser compensadas, total ou parcialmente, conforme disposto neste instrumento;</p> <p>u) Assumir o ônus de ser denunciada à lide, pela CONTRATANTE em caso de ser esta acionada judicialmente;</p> <p>v) Cumprir, as responsabilidades, as obrigações e as condições de entrega</p>



GOVERNO DO ESTADO DE MINAS GERAIS
SECRETARIA DE ESTADO DE SAÚDE
SUPERINTENDÊNCIA DE GESTÃO
DIRETORIA DE COMPRAS
NÚCLEO DE COMPRAS ESTRATÉGICAS

<p>constantes do Termo de Referência/Especificação técnica;</p> <p>w) Manter, durante a execução deste contrato, todas as condições de habilitação e qualificação exigidas no edital de licitação.</p> <p>Da contratante:</p> <p>a) Indicar formalmente o funcionário responsável pelo acompanhamento e fiscalização da execução contratual, no caso, a <i>[Inserir nome completo e cargo do funcionário indicado]</i> Contratante.</p> <p>b) Facilitar, por todos os meios, o exercício das funções da Contratada, dando-lhe acesso às suas instalações;</p> <p>c) Prestar à Contratada as informações e esclarecimentos necessários que eventualmente venham a ser solicitadas.</p> <p>d) Efetuar os pagamentos devidos, de acordo com o estabelecido neste contrato.</p> <p>e) Notificar a CONTRATADA, quando da ocorrência de qualquer irregularidade, fixando-lhe prazo para saná-las.</p> <p>f) Manter um representante ou comissão especialmente designada para acompanhar e fiscalizar a execução do contrato.</p> <p>g) Efetuar o pagamento do preço, dentro do prazo e nas condições estabelecidas no ato convocatório e seus anexos.</p> <p>h) Credenciar, perante a CONTRATADA, mediante documento hábil, os servidores autorizados a requisitar e/ou fiscalizar os produtos.</p> <p>i) Fazer, formalmente e por escrito, os pedidos de fornecimento e entrega dos produtos, nas quantidades desejadas.</p> <p>j) Fornecer todas as informações necessárias à CONTRATADA para a perfeita entrega do objeto;</p> <p>k) Providenciar o acesso da CONTRATADA aos locais onde serão realizados os serviços, quando for o caso;</p> <p>l) Comunicar, sempre por escrito e em tempo hábil, à CONTRATADA, quaisquer instruções e/ou procedimentos a serem adotados.</p>



GOVERNO DO ESTADO DE MINAS GERAIS
SECRETARIA DE ESTADO DE SAÚDE
SUPERINTENDÊNCIA DE GESTÃO
DIRETORIA DE COMPRAS
NÚCLEO DE COMPRAS ESTRATÉGICAS

30.1	<p>O objeto do presente contrato será recebido provisoriamente em até 15 (quinze) dias, contados da data da entrega dos bens, no local e endereço indicados: Av. do Contorno, n° 512 – Centro – Belo Horizonte/MG Horário comercial de 9:00 as 17:00.</p> <p>Por ocasião da entrega, o Contratado deverá colher no comprovante respectivo a data, o nome, o cargo, a assinatura e o número do [<i>Registro Geral (RG), emitido pela Secretaria de Segurança Pública ou outro documento equivalente</i>], do servidor do Contratante responsável pelo recebimento.</p> <p>Constatadas irregularidades no objeto contratual, o Contratante poderá:</p> <p>a) se disser respeito à especificação, rejeitá-lo no todo ou em parte, determinando sua substituição ou rescindindo o contrato, sem prejuízo das penalidades cabíveis;</p> <p>b) na hipótese de substituição, a Contratada deverá fazê-la em conformidade com a indicação do Contratante, no prazo máximo de 03 (três) dias, contados da notificação por escrito, mantido o preço inicialmente contratado.</p> <p>c) se disser respeito à diferença de quantidade ou de partes, determinar sua complementação, ou rescindir o contrato, sem prejuízo das penalidades cabíveis.</p> <p>d) na hipótese de complementação, a Contratada deverá fazê-la em conformidade com a indicação do Contratante, no prazo máximo de 20 (vinte) dias, contados da notificação por escrito, mantido o preço inicialmente contratado.</p> <p>O recebimento do objeto dar-se-á definitivamente, no prazo de 05 (cinco) dias, contados a parti do recebimento provisório, uma vez verificado o atendimento integral da quantidade e das especificações contratadas, e mediante Termo de Recebimento. Definitivo ou Recebido, firmado pelo servidor responsável.</p>
31.1	<p>Os preços permanecerão fixos e irremovíveis, ou quando couber reajuste será aplicada a fórmula paramétrica abaixo, ou fórmula prevista no INPC/IBGE:</p> <p>Fórmula de Reajuste</p> <p>Se, em conformidade com a CGC 37, os preços forem ajustados, deve-se utilizar o seguinte método para calcular o reajuste de preços:</p>



Os preços pagos a Contratada, conforme indicado no Contrato, estará sujeito a ajustamentos durante a execução do Contrato para refletir as mudanças no custo de mão de obra e componentes de material de acordo com a fórmula:

$$P_1 = P_0 \left[a + \frac{bL_1}{L_0} + \frac{cM_1}{M_0} \right] - P_0$$

$$a+b+c = 1$$

em que:

- P_1 = Quantidade de ajustamento devido a Contratada.
 P_0 = Preço do contrato (preço base).
 a = Elemento fixo que representa os lucros e despesas gerais incluídas no preço do contrato e, geralmente, no intervalo de 5 (cinco) a 15 (quinze por cento).
 b = Estimativa em percentagem do componente de trabalho no Preço do Contrato.
 c = Estimativa em percentagem do componente material no Preço do Contrato.
 L_0, L_1 = Índices de trabalho aplicável ao setor competente do país de origem, na data-base e a data de adaptação, respectivamente.
 M_0, M_1 = Índices de material para a principal matéria-prima na data-base e a data de adaptação, respectivamente, no país de origem.

Os coeficientes A, B e C, conforme especificado pela Contratante são os seguintes:

$a = [inserir o valor do coeficiente]$

$b = [inserir o valor do coeficiente]$

$c = [inserir o valor do coeficiente]$

O licitante deverá indicar a fonte dos índices e os índices de data-base em sua oferta.

Data-Base = 30 (trinta) dias antes da data limite para apresentação das propostas.

Data de ajuste = [inserir número de semanas] semanas antes da data de embarque (que representa o ponto médio do período de fabricação).

A fórmula de ajuste acima do preço deve ser invocada por ambas as



**GOVERNO DO ESTADO DE MINAS GERAIS
SECRETARIA DE ESTADO DE SAÚDE
SUPERINTENDÊNCIA DE GESTÃO
DIRETORIA DE COMPRAS
NÚCLEO DE COMPRAS ESTRATÉGICAS**

	<p>partes para as seguintes condições:</p> <ul style="list-style-type: none">(a) Nenhum ajustamento de preços será autorizado além das datas de entrega inicial, salvo se especificamente indicado na carta de extensão. Como regra, nenhum ajuste de preços será admitido para períodos de demora da qual o fornecedor esteja inteiramente responsável. A Contratante, contudo, terá direito a qualquer redução nos preços dos Bens e Serviços, sujeitos a ajuste.(b) Se a moeda em que o contrato de preço PO é expresso é diferente da moeda de origem do trabalho e índices de material, um fator de correção será aplicado para evitar adaptações incorretas do Preço do Contrato. O fator de correção corresponde à razão entre as taxas de câmbio entre as duas moedas, na data-base, e a data de ajustamento acima definidos.(c) O ajuste de preço não será devido sobre a parcela do preço pago como adiantamento ao Contratado.
--	---------------------------------------------------------------------------------------------------------------------------------------------------------------------------------------------------------------------------------------------------------------------------------------------------------------------------------------------------------------------------------------------------------------------------------------------------------------------------------------------------------------------------------------------------------------------------------------------------------------------------------------------------------------------------------------------------------------------------------------------------------------------------------------------------------------------------------------------------------------------------------------------------------------------------------------------------------------------------



Seção VI. Fraude & Corrupção

1. O Banco exige de todos os Mutuários (incluindo beneficiários de empréstimos por ele concedidos), bem como dos Licitantes, fornecedores, empreiteiros e seus agentes (nomeados ou não), seu pessoal, subcontratados, prestadores de serviços ou fornecedores de insumos, no âmbito de projetos financiados pelo Banco, a observância dos mais elevados padrões de ética durante a Licitação e a execução desses contratos⁸. De acordo com essa política, o Banco:
 - a) Define, para os fins dessa cláusula, as expressões abaixo, da seguinte forma:
 - i) “**prática corrupta**⁹” significa oferecer, dar, receber ou solicitar, direta ou indiretamente, qualquer coisa de valor para influenciar indevidamente as ações de terceiros;
 - ii) “**prática fraudulenta**¹⁰” significa qualquer ato ou omissão, incluindo falsa declaração, que, de forma intencional ou irresponsável, induza em erro ou tente induzir em erro uma parte para obter um benefício financeiro ou não, ou para evitar uma obrigação;
 - iii) “**prática colusiva**¹¹” significa uma combinação entre duas ou mais partes visando alcançar um fim indevido, inclusive influenciar indevidamente as ações de terceiros;
 - iv) “**prática coercitiva**¹²” significa prejudicar ou lesar, ou ameaçar prejudicar ou lesar, direta ou indiretamente, qualquer parte ou propriedade da parte para influenciar indevidamente as ações de uma parte.
 - v) “**prática obstrutiva**” significa:
 - (aa) deliberadamente destruir, falsificar, alterar ou ocultar provas em investigações ou fazer declarações falsas a investigadores, com o objetivo de impedir materialmente uma investigação do Banco sobre alegações de uma prática de corrupção, fraude, coerção ou colusão; e/ou ameaçar, assediar ou intimidar qualquer parte para que esta não revele qualquer fato que seja de seu conhecimento em relação a questões relevantes para a investigação, ou para impedir que recorra à investigação ou a conduza, ou,

⁸ Neste contexto, qualquer ação tomada por um licitante, fornecedor, empreiteiro ou qualquer de seu pessoal, agentes, subcontratados, prestadores de serviços e/ou seus empregados para influenciar o processo de licitação ou a execução do contrato, buscando uma vantagem indevida, é imprópria.

⁹ “Terceiros” refere-se a um agente público que atua no processo de licitação ou na execução do contrato. Nesse contexto, “agente público” inclui a equipe do Banco Mundial e os funcionários de outras organizações que examinam ou tomam decisões sobre a licitação.

¹⁰ “Parte” refere-se a um agente público; os termos “benefício” e “obrigação” são relativos ao processo de licitação ou à execução do contrato; e o “ato ou omissão” objetiva influenciar o processo de licitação ou a execução do contrato.

¹¹ “Partes” refere-se aos participantes do processo de licitação (incluindo os agentes públicos) que tentam estabelecer preços em níveis artificiais e não-competitivos.

¹² “Parte” refere-se a um participante do processo de licitação ou da execução do contrato.



**GOVERNO DO ESTADO DE MINAS GERAIS
SECRETARIA DE ESTADO DE SAÚDE
SUPERINTENDÊNCIA DE GESTÃO
DIRETORIA DE COMPRAS
NÚCLEO DE COMPRAS ESTRATÉGICAS**

- (bb) atos que objetivem impedir materialmente o exercício dos direitos de inspeção e auditoria do Banco, nos termos da cláusula 3.2. abaixo
- b) Rejeitará uma proposta de adjudicação se concluir que o licitante indicado se envolveu, de forma direta ou por meio de um agente, em prática corrupta, fraudulenta, colusiva, coercitiva ou obstrutiva ao concorrer ao contrato em questão;
 - c) declarará viciado o processo de aquisição e cancelará a parcela do empréstimo alocada a um contrato se, a qualquer momento, determinar que representantes do Mutuário ou de um beneficiário de qualquer parte dos recursos empréstimo envolveram-se em práticas corruptas, fraudulentas, colusivas, coercitivas ou obstrutivas durante o processo de licitação ou de execução do contrato em questão, sem que o Mutuário tenha adotado medidas oportunas e adequadas, satisfatórias ao Banco, para combater essas práticas quando de sua ocorrência, inclusive por falhar em informar tempestivamente o Banco no momento em que tomou conhecimento dessas práticas;
 - d) Imporá sanções à pessoa física ou jurídica a qualquer tempo, em conformidade com seus procedimentos de sanções aplicáveis, incluindo declarará-la inelegível publicamente, indefinidamente ou por prazo determinado, para (i) a adjudicação de um contrato financiado pelo Banco e (ii) ser um subempreiteiro, consultor, fabricante ou fornecedor ou prestador de serviço nomeado de uma empresa elegível a quem se está adjudicando um contrato financiado pelo Banco.
2. Os Licitantes deverão permitir que o Banco inspecione quaisquer contas e registros e outros documentos referentes ao envio da Proposta e à execução do contrato e os submeta à auditoria por auditores indicados pelo Banco.
 3. Os Licitantes deverão tomar conhecimento do teor da Cláusula 3 das Condições Gerais do Contrato.



Seção VII. Minuta de Ata de Registro de Preços

1. Termos da Ata de Registro de Preços

Preâmbulo

Aos *[inserir data]*, em *[inserir local]*, a Secretária de Estado de Saúde de Minas Gerais, neste ato representado por *[inserir nome e qualificações do representante do Gerenciador]*, resolve, tendo em vista o resultado do Pregão Eletrônico n.º _____ firmar a Ata de Registro de Preços n.º 254/2013 para registrar preços com a empresa cuja proposta foi classificada em primeiro lugar no certame, atendendo as condições, sujeitando-se as partes às normas *[inserir normas]*.

- | | |
|-------------------------------------------------|---------------------------------------------------------------------------------------------------------------------------------------------------------------------------------------------------------------------------------------------------------------------------------------------------------------------------------------------------------------------------------------------------------------------------------------------------------------------------------------------------------------------------------------------------------------------|
| 1 Objeto | 1.1 O objeto desta Ata é o Registro de Preços para Aquisição de Micro-ônibus para 26 e 28 passageiros, conforme especificações constantes do Pregão Eletrônico n.º _____. |
| 2 Preços, especificações e quantitativos | 2.1 Os preços, as especificações e quantitativos dos Bens e dos Serviços Correlatos registrados são os definidos no Anexo I a esta Ata.
2.2 O preço registrado e a indicação dos respectivos fornecedores serão divulgados pelo Gerenciador e ficarão disponibilizados durante a vigência da Ata de Registro de Preços. |
| 3 Validade da Ata | 3.1 O prazo de validade da presente Ata é de <i>[inserir prazo]</i> , contados a partir da data de sua assinatura, podendo ser prorrogado, desde que o período total não ultrapasse um ano. |
| 4 Participantes da Ata | 4.1 Esta Ata de Registro de preços é destinada ao <i>[inserir nome dos Participantes da Ata]</i> , mas poderá ser utilizada por outros interessados, desde que autorizados pelo Gerenciador.
4.2 Os Participantes deverão informar Gerenciador, quando de sua ocorrência, a recusa do fornecedor em atender às condições estabelecidas em edital, firmadas na Ata de Registro de Preços, as divergências relativas à entrega, as características e origem dos bens licitados e a recusa do mesmo em assinar contrato para fornecimento ou prestação de serviços. |
| 5 Contratações | 5.1 Sob pena de incorrer nas penalidades previstas abaixo e observados os quantitativos máximos definidos na Cláusula 2.1, o Fornecedor se obriga a assinar os futuros Contratos decorrentes desta Ata, no prazo máximo de <i>[inserir prazo]</i> .
5.2 Quando das contratações decorrentes do registro de preços, deverá ser respeitada a ordem de classificação das empresas |



constantes da Ata; e

- 5.3 Os Participantes do Registro de Preços deverão, quando da necessidade de contratação, recorrerem ao Gerenciador da Ata de Registro de Preços, para que este proceda a indicação do fornecedor e respectivos preços a serem praticados.
- 5.4 A existência de preços registrados não obriga as contratações que deles poderão advir, facultando-se a realização de licitação específica para a aquisição pretendida, sendo assegurado ao beneficiário do registro a preferência de fornecimento em igualdade de condições.
- 5.5 Caberá ao fornecedor beneficiário da Ata de Registro de Preços, observadas as condições nela estabelecidas, optar pela aceitação ou não do fornecimento, independentemente dos quantitativos registrados em Ata, desde que este fornecimento não prejudique as obrigações anteriormente assumidas.
- 5.6 A contratação com os fornecedores registrados, após a indicação pelo órgão gerenciador do registro de preços, será formalizada pelo órgão interessado, por intermédio de instrumento contratual,
- 6 Condições gerais do fornecimento** 6.1 As condições gerais do fornecimento dos Bens e da prestação dos Serviços Correlatos, os prazos para entrega e recebimento do objeto, as obrigações do Contratante e do fornecedor registrado, penalidades e demais condições das futuras contratações, encontram-se definidos no Contrato.
- 7 Gerenciamento da Ata** 7.1 O gerenciamento desta Ata de Registro de Preços caberá ao Gerenciador, que se obriga a:
- (a) Efetuar controle do fornecedor, dos preços, e dos serviços registrados;
 - (b) Notificar o fornecedor para assinatura do contrato;
 - (c) Rever os preços registrados, a qualquer tempo, em decorrência da redução dos preços praticados no mercado ou de fato que eleve os custos dos bens registrados;
 - (d) Fiscalizar o cumprimento das condições ajustadas na presente Ata.
 - (e) Aplicar as penalidades por descumprimento do pactuado nesta Ata de Registro de Preços.
 - (f) *[inserir outras obrigações, conforme o caso]*.
- 8 Cancelamento do** 8.1 O fornecedor terá seu registro cancelado quando:



Registro de Preços

(g) descumprir as condições da Ata de Registro de Preços;

(h) não retirar a respectiva nota de empenho ou instrumento equivalente, no prazo estabelecido pela Administração, sem justificativa aceitável;

(i) não aceitar reduzir o seu preço registrado, na hipótese de este se tornar superior àqueles praticados no mercado; e

(j) tiver presentes razões de interesse público.

8.2 O cancelamento de registro, nas hipóteses previstas, assegurados o contraditório e a ampla defesa, será formalizado por despacho da autoridade competente do órgão gerenciador.

8.3 O fornecedor poderá solicitar o cancelamento do seu registro de preço na ocorrência de fato superveniente que venha comprometer a perfeita execução contratual, decorrentes de caso fortuito ou de força maior devidamente comprovados.

8.4 A comunicação do cancelamento do preço registrado do fornecedor ou prestador de serviços, nas hipóteses previstas neste item será feita por escrito.

9 Penalidades

9.1 O descumprimento total ou parcial das obrigações assumidas pelo fornecedor, sem justificativa aceita pelo órgão ou entidade usuário, resguardados o devido processo e a prévia defesa, poderá acarretar, isolada ou cumulativamente, nas seguintes sanções.

(a) Advertência.

(b) Multa de 2% (dois por cento) sobre o valor total do Contrato, após decorridos cinco dias, a contar da data do inadimplemento.

(c) Suspensão temporária do direito de participar de licitação e de fornecer à Administração Pública, por prazo de até 2 (dois) anos.

(d) Declaração de inidoneidade para licitar ou contratar com a licitação pública enquanto perdurarem os motivos determinantes da punição ou até que seja promovida a reabilitação, que será concedida sempre que o fornecedor ressarcir a Administração pelos prejuízos pelos resultantes ou depois de decorridos o prazo da sanção aplicado com subitem anterior.

9.2 A aplicação das sanções acima não exclui a possibilidade de aplicações de outras, previstas em Lei, inclusive



responsabilização do fornecedor por eventuais perdas e danos.

10 Fraude e Corrupção

10.1 O Banco exige de todos os Mutuários (incluindo beneficiários de empréstimos por ele concedidos), bem como dos Licitantes, fornecedores, empreiteiros e seus agentes (nomeados ou não), seu pessoal, subcontratados, prestadores de serviços ou fornecedores de insumos, no âmbito de projetos financiados pelo Banco, a observância dos mais elevados padrões de ética durante a Licitação e a execução desses contratos¹³. De acordo com essa política, o Banco:

- (a) Define, para os fins dessa cláusula, as expressões abaixo, da seguinte forma:
- i) “**prática corrupta**¹⁴” significa oferecer, dar, receber ou solicitar, direta ou indiretamente, qualquer coisa de valor para influenciar indevidamente as ações de terceiros;
 - ii) “**prática fraudulenta**¹⁵” significa qualquer ato ou omissão, incluindo falsa declaração, que, de forma intencional ou irresponsável, induza em erro ou tente induzir em erro uma parte para obter um benefício financeiro ou não, ou para evitar uma obrigação;
 - iii) “**prática colusiva**¹⁶” significa uma combinação entre duas ou mais partes visando alcançar um fim indevido, inclusive influenciar indevidamente as ações de terceiros;
 - iv) “**prática coercitiva**¹⁷” significa prejudicar ou lesar, ou ameaçar prejudicar ou lesar, direta ou indiretamente, qualquer parte ou propriedade da parte para influenciar indevidamente as ações de uma parte.
 - v) “**prática obstrutiva**” significa:
 - (aa) deliberadamente destruir, falsificar, alterar ou ocultar provas em investigações ou fazer

¹³ Neste contexto, qualquer ação tomada por um licitante, fornecedor, empreiteiro ou qualquer de seu pessoal, agentes, subcontratados, prestadores de serviços e/ou seus empregados para influenciar o processo de licitação ou a execução do contrato, buscando uma vantagem indevida, é imprópria.

¹⁴ “Terceiros” refere-se a um agente público que atua no processo de licitação ou na execução do contrato. Nesse contexto, “agente público” inclui a equipe do Banco Mundial e os funcionários de outras organizações que examinam ou tomam decisões sobre a licitação.

¹⁵ “Parte” refere-se a um agente público; os termos “benefício” e “obrigação” são relativos ao processo de licitação ou à execução do contrato; e o “ato ou omissão” objetiva influenciar o processo de licitação ou a execução do contrato.

¹⁶ “Partes” refere-se aos participantes do processo de licitação (incluindo os agentes públicos) que tentam estabelecer preços em níveis artificiais e não-competitivos.

¹⁷ “Parte” refere-se a um participante do processo de licitação ou da execução do contrato.



declarações falsas a investigadores, com o objetivo de impedir materialmente uma investigação do Banco sobre alegações de uma prática de corrupção, fraude, coerção ou colusão; e/ou ameaçar, assediar ou intimidar qualquer parte para que esta não revele qualquer fato que seja de seu conhecimento em relação a questões relevantes para a investigação, ou para impedir que recorra à investigação ou a conduza, ou,

- (bb) atos que objetivem impedir materialmente o exercício dos direitos de inspeção e auditoria do Banco, nos termos da cláusula 10.2. abaixo
- (b) Rejeitará uma proposta de adjudicação se concluir que o licitante indicado se envolveu, de forma direta ou por meio de um agente, em prática corrupta, fraudulenta, colusiva, coercitiva ou obstrutiva ao concorrer ao contrato em questão;
- (c) declarará viciado o processo de aquisição e cancelará a parcela do empréstimo alocada a um contrato se, a qualquer momento, determinar que representantes do Mutuário ou de um beneficiário de qualquer parte dos recursos empréstimo envolveram-se em práticas corruptas, fraudulentas, colusivas, coercitivas ou obstrutivas durante o processo de licitação ou de execução do contrato em questão, sem que o Mutuário tenha adotado medidas oportunas e adequadas, satisfatórias ao Banco, para combater essas práticas quando de sua ocorrência, inclusive por falhar em informar tempestivamente o Banco no momento em que tomou conhecimento dessas práticas;
- (d) Imporá sanções à pessoa física ou jurídica a qualquer tempo, em conformidade com seus procedimentos de sanções aplicáveis, incluindo declarará-la inelegível publicamente, indefinidamente ou por prazo determinado, para (i) a adjudicação de um contrato financiado pelo Banco e (ii) ser um subempreiteiro, consultor, fabricante ou fornecedor ou prestador de serviço nomeado de uma empresa elegível a quem se está adjudicando um contrato financiado pelo Banco.

10.2 Os Licitantes deverão permitir que o Banco inspecione quaisquer contas e registros e outros documentos referentes ao envio da Proposta e à execução do contrato e os submeta à auditoria por auditores indicados pelo Banco.



**GOVERNO DO ESTADO DE MINAS GERAIS
SECRETARIA DE ESTADO DE SAÚDE
SUPERINTENDÊNCIA
NÚCLEO DE COMPRAS ESTRATÉGICAS**

**11 Solução de
controvérsias**

10.3 Os Licitantes deverão tomar conhecimento do teor da Cláusula 3 das Condições Gerais do Contrato.

11.1 O Foro de *[inserir foro competente]* será o competente para dirimir quaisquer dúvidas que vierem a surgir no cumprimento das obrigações aqui estabelecidas.

E, por estarem justas e acordadas, as partes contratantes assinam o presente instrumento em três vias de igual teor e forma, na presença de duas testemunhas.

[Local], [data].

Gerenciador

Fornecedor



2. Planilha da Ata de Registro de Preços

<i>[inserir nome e qualificações do Fornecedor dos Bens]</i>					
ATA DE REGISTRO DE PREÇOS N.º [indicar] PE N.º [indicar] LOTE N.º: [indicar]			Data de assinatura [indicar] Data de Validade [indicar]		
1	2	3	4	5	6
ITEM Nº	DESCRIÇÃO DOS BENS	MARCA E MODELO	QUANTIDADE E UNIDADE	PREÇO UNITÁRIO	PREÇO TOTAL POR ITEM (COL. 4x5)



Seção VIII. Termos de Referência: Descrição dos Bens e Serviços Correlatos

1. Lista de Bens e Cronograma de Entrega

Item N°	Descrição dos Bens	Quantidade	Unidade de medida	Endereço de Entrega	Prazo de Entrega (em dias)
1	MICROONIBUS - CAPACIDADE: 28 LUGARES; NUMERO DE PORTAS: UMA PORTA LATERAL; COR: BRANCA; COMBUSTIVEL: DIESEL; 0 km, FABRICADO, NO MAXIMO, HA 6(SEIS) MESES, COM PROTECAO DE MOTOR E CAM BIO, TAPETES E TODOS OS ACESSORIOS MINIMOS OBRIGATORIOS, CONFORME LEGIS LACAO EM VIGOR. GARANTIA MINIMA DE 24 (VINTE E QUATRO) MESES, SEM LIMITE DE QUILOMETRAGEM.	40	Unidade	Av. do Contorno, n° 512 – Centro – Belo Horizonte/MG Horário comercial de 9:00 as 17:00	90



2. Especificações Técnicas Detalhadas

TERMO DE REFERÊNCIA – Lote 1

Item	Cód. Material	Quantidade	Especificação do Veículo	Unidade de Fornecimento
01	1361090	40	Ônibus leve, padrão rodoviário, com capacidade de 26 passageiros, mais auxiliar de viagem e motorista,	UN

1) DESCRIÇÃO GERAL:

- 1.1. Ônibus, padrão rodoviário, com capacidade de 28 pessoas, contemplando, 26 passageiros devidamente assentados, 01 auxiliar de viagem e 01 motorista, cor branca, movido a diesel, com sistema de refrigeração interno, central, do habitáculo dos passageiros, para uso em vias pavimentadas e não pavimentadas que estão em condições precárias à boa de trafegabilidade.
- 1.2. O veículo deverá seguir as os requisitos mínimos de segurança para os veículos de transporte de passageiros conforme a resolução nº 316 de 08 de maio de 2009.

2) APLICAÇÃO BÁSICA:

- 2.1. Destina-se ao transporte de pessoas/pacientes para realização de consultas e/ou exames especializados fora de seu município de origem, visando apoiar às redes de atenção a saúde do estado de Minas Gerais.

3) CARACTERÍSTICAS GERAIS:

- 3.1. Deve ser ano/modelo 2013/2014 ou superior;
- 3.2. Deve ser veículo 0 km (novo), fabricado no máximo há 06 (SEIS) meses, com todos os acessórios mínimos obrigatórios, conforme legislação em vigor, inclusive, estepe, macaco, triângulo e chave de roda, dentre outros;
- 3.3. Capacidade total de transporte de 28 pessoas sendo:
 - 3.3.1. 26 passageiros assentados;
 - 3.3.2. 01 auxiliar de viagem;
 - 3.3.3. 01 motorista; e
 - 3.3.4. O veículo deverá ser entregue com o tanque de combustível cheio.



4) SISTEMAS E COMPONENTES DO VEICULO.

- 5.1 Trem de força movido a combustível Diesel e terem condições de operação com Biodiesel, conforme diretrizes estabelecidas pelo Programa Nacional de Produção e Uso do BioDiesel e estar em conformidade com a Resolução Conama nº 403/2008 e suas atualizações, que dispões sobre o Proconve, em especial aos valores limites de emissão estabelecidos para a fase p-7;
- 5.2 O trem de força deverá ser equipado na parte dianteira do veiculo e sua potência mínima deverá ser de 150 cv, devidamente equipado com sistema de injeção eletrônica de combustível;
- 5.3 Sistema de direção com assistência hidráulica;
- 5.4 Transmissão manual e sincronizada de, no mínimo, 05 (cinco) marchas a frente e 01 (uma) marcha-a-ré;
- 5.5 Embreagem de acionamento hidráulico ou servo assistido;
- 5.6 O veículo deve ser equipado com 02 (dois) eixos, sendo um de direção e outro de tração com rodados duplos;
- 5.7 O veículo deverá ser equipado com 07 (sete) rodas estampadas em aço, que tenham as dimensões de diâmetro, de no mínimo, 17,5 polegadas tendo os pneus radiais, sem câmara, com tamanho de 215/75;
- 5.8 A suspensão do veiculo deve ser adequada para a operação, tendo na parte dianteira e traseira barras estabilizadoras, deve conter também amortecedores de dupla ação.
- 5.9 O veículo deve ser equipado com freios de serviço pneumático e/ou hidráulico com regulagem automática do sistema de freio; Seguindo a resolução 380 de 28 de Abril de 2011 do Conselho Nacional de Transito – CONTRAN, este veículo deve ser equipado com Sistema de Antitravamento das Rodas – ABS.
- 5.9.1 Define-se ABS como um sistema composto por uma unidade de comando eletrônica, sensores de velocidade das rodas e unidade hidráulica ou pneumática que tem por finalidade evitar o travamento das rodas durante o processo de frenagem;



**GOVERNO DO ESTADO DE MINAS GERAIS
SECRETARIA DE ESTADO DE SAÚDE
SUPERINTENDÊNCIA DE GESTÃO
DIRETORIA DE COMPRAS
NÚCLEO DE COMPRAS ESTRATÉGICAS**

5.10 O freio de estacionamento do veículo deve conter acionamento pneumático ou mecânico;

5.11 Peso Bruto Total do veículo deve ser de, no mínimo, 9.200 quilos;

6 Carroçaria

6.1 Gabinete Externo

5.1.1 Carroceria medindo no mínimo 8.200 mm de comprimento com distância entre eixos de, no mínimo, 4.200 mm e no mínimo 2.300 mm de largura externa, conforme figura 1 e 2.

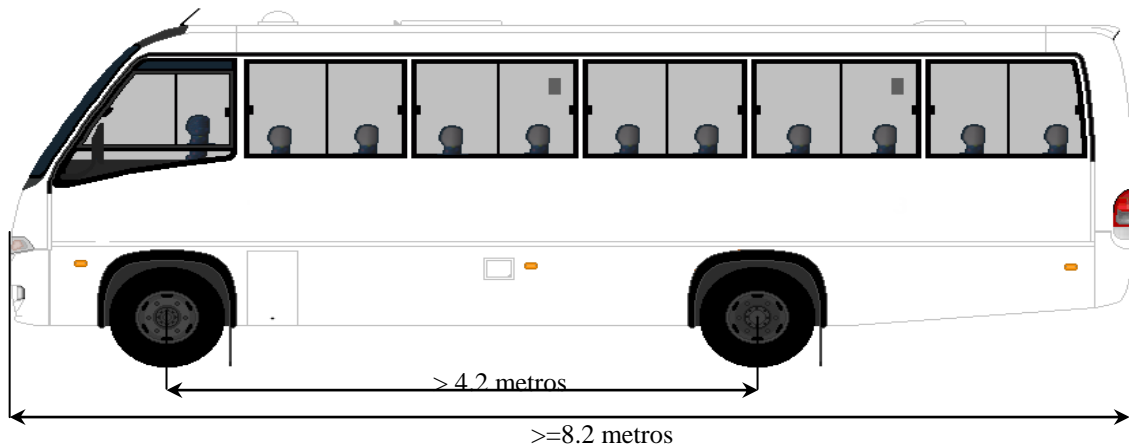


Figura 1 – metragem comprimento dos veículos





Figura 2 – metragem largura do veículo

- 5.1.2 Altura externa mínima de 2.900 mm e altura interna (do salão) de, no mínimo, 1.900mm;
- 5.1.3 Degrau retrátil pneumático com acionamento pelo motorista visando facilitar a entrada ao veículo; Este degrau não poderá, na abertura da porta, ser acionado em conjunto com esta, tendo seu acionamento exclusivo. Com o fechamento da porta o degrau deverá se retrair automaticamente, sem que necessite ação do motorista.



Foto 1 – Degrau retrátil

- 5.1.4 Tanque de combustível deverá ser confeccionado em plástico tendo sua capacidade de, no mínimo, 150 litros e reservatório de ureia de, no mínimo, 15 litros.
- 5.1.5 Todas as partes do veículo deve receber tratamento anticorrosivo;
- 5.1.6 Deve conter farol de neblina;
- 5.1.7 O veículo deverá possuir 04 (quatro) deslizadores traseiros (passa-balsa), sendo 02 (dois) centrais e 01 (um) em cada lateral, para facilitar o deslizamento e absorver os impactos provenientes de interferências com os desníveis do solo, não sendo os mesmos considerados para efeito de medição do ângulo de saída.



**GOVERNO DO ESTADO DE MINAS GERAIS
SECRETARIA DE ESTADO DE SAÚDE
SUPERINTENDÊNCIA DE GESTÃO
DIRETORIA DE COMPRAS
NÚCLEO DE COMPRAS ESTRATÉGICAS**

- 5.1.8 O ônibus deve ser provido de lanterna de freio elevada (brake light) instalada na máscara traseira, com seu centro geométrico sobre a linha central vertical do veículo. A intensidade de luminosidade da lanterna elevada deve garantir, no mínimo, a mesma luminosidade produzida pelas demais luzes de freio; Esta lanterna (brake light) deve ser combinada com as lanternas de freio, não podendo ser agrupada, combinada ou reciprocamente incorporada com qualquer outra lanterna, só podendo ser ativada quando da aplicação do freio de serviço;
- 5.1.9 Para efeito de segurança, na utilização da marcha-a-ré, deve ser incorporado um sinal com pressão sonora de 70dB(A), entre 500 e 3.000Hz, medido a 1.000mm da fonte em qualquer direção, que deverá funcionar de maneira sincronizada com as luzes de marcha-a-ré. O dispositivo acústico, do tipo sirene, deve estar localizado na parte traseira do ônibus;
- 5.1.10 A cor externa do ônibus deve ser branca com os grafismos externo, pintados, conforme o layout a ser fornecido pela Secretaria de Estado de Saude de Minas Gerais.
- 5.1.11 Bagageiro traseiro rebaixado ampliado padrão rodoviário com acesso facilitado pelas laterais e com luminária;
- 5.1.12 Porta de serviço, acionada pelo motorista ou auxiliar, deve ser posicionada atrás do eixo dianteiro, o mais próximo possível deste. Esta deve ser do tipo pantográfica tendo o vão livre de acesso de, no mínimo, 750 mm;
- 5.1.12.1 A porta de serviço deve contar com dispositivos que permitam, em caso de emergência, a abertura manual, pelo interior do ônibus e pelo lado externo do ônibus.
- 5.1.12.2 A porta de serviço deve possuir vedação que não permita a entrada de água e poeira no interior do veículo.

6 Gabinete Interno

- 6.1 Toda superfície do piso deve ser antiderrapante em compensado naval ou similar. Este piso deverá conter tratamento específico para evitar apodrecimento, ação de fungos entre outros;

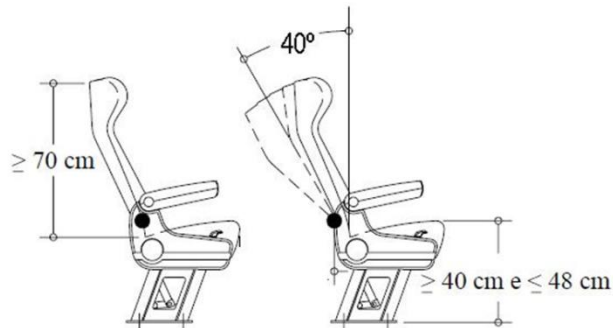


**GOVERNO DO ESTADO DE MINAS GERAIS
SECRETARIA DE ESTADO DE SAÚDE
SUPERINTENDÊNCIA DE GESTÃO
DIRETORIA DE COMPRAS
NÚCLEO DE COMPRAS ESTRATÉGICAS**

- 6.2 As tampas de inspeção eventualmente existentes no piso do veículo, deverá estar montadas e fixadas de modo a não poderem ser deslocadas ou abertas sem a utilização de ferramentas ou chaves;
- 6.2.1 As chaves/ferramentas necessárias para a abertura da(s) tampa(s) de inspeção, obrigatoriamente, deverão ser alocadas no bagageiro, juntamente com as outras chaves/ferramentas do veículo;
 - 6.2.2 Não poderá conter qualquer acessório ou equipamento sobre as tampas que dificulte a realização da inspeção ou manutenção nos agregados mecânicos;
- 6.3 O veículo deve conter ar condicionado de teto, tipo central, com, no mínimo, 70.000 BTU ou superior, que seja compatível com as dimensões internas do veículo, sendo distribuído uniformemente em todo o interior;
- 6.4 Deve conter porta pacotes com sinalização dos números das poltronas.
- 6.5 O fluxo do ar condicionado deverá ter saídas individuais para os passageiros com luzes de leitura, individuais, para cada assento;
- 6.6 O veículo deverá conter saída de ar condicionado individuais para o motorista e o auxiliar de viagem.
- 6.7 O compartimento do motor e o sistema de ar condicionado devem ter isolamento térmico e acústico;
- 6.8 Deverá conter alçapões no teto, compatíveis com o sistema de ar condicionado;
- 6.9 Deverá conter janelas corredeiras, padrão rodoviário, com vidros escurecidos originalmente, sem utilização de películas específica. Deverá também ter cortinas em tecido devidamente sinalizadas nas saídas de emergência;
- 6.10 Poltronas individuais reclináveis, tipo SOFT, com largura de, no mínimo, 1000 mm quando lado a lado com frente em tecido, tendo as medidas a serem avaliadas conforme metragem abaixo:



- 6.10.1 Profundidade do assento: > 420 mm
- 6.10.2 Largura do assento: > 490 mm
- 6.10.3 Altura do assento em relação ao assoalho: > 40 cm < 48 cm
- 6.10.4 Altura do encosto da poltrona: > 700 mm
- 6.10.5 Inclinação de 40° (tolerância máxima de 10% para mais ou para menos)



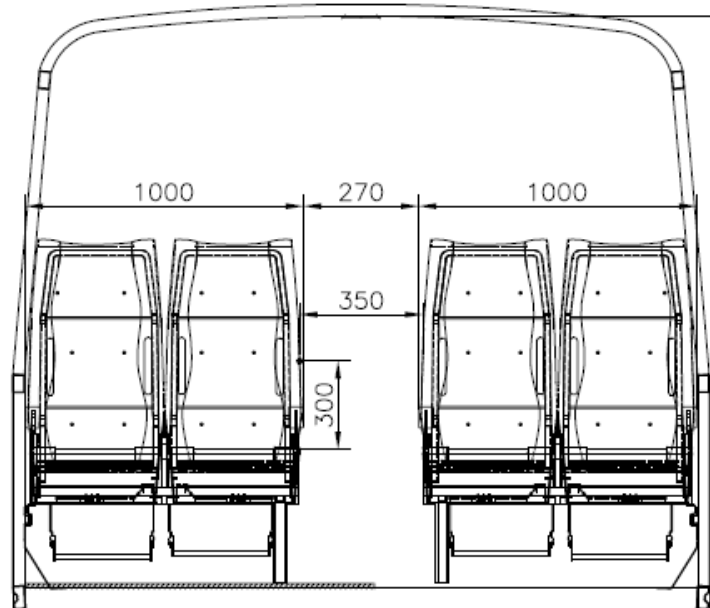
Figuras 4 – Avaliação poltronas

- 7. Todas as poltronas de passageiros deverão conter cintos de segurança individuais de, no mínimo, 02 (dois) pontos;
- 8. Deve conter identificação dos assentos preferenciais. Estas deverão conter características construtivas que maximizem o conforto e a segurança, tais como:
 - 8.1.1 Posicionamento de forma a não causar dificuldade de acesso;
 - 8.1.2 Identificação visual, a ser aplicada no apoio de braço e no encosto frontal da poltrona, contrastando com as demais poltronas, de forma a ser facilmente percebida;
- 8.2 A poltrona do condutor deve ser anatômica, regulável nos sentidos laterais e longitudinais e de altura, estofada com materiais anti-transpirante e ter encosto de cabeça;
- 8.3 A poltrona do condutor deve permitir variações na altura entre 400 e 550mm atendendo a uma variação de curso de no mínimo 130mm;



**GOVERNO DO ESTADO DE MINAS GERAIS
SECRETARIA DE ESTADO DE SAÚDE
SUPERINTENDÊNCIA DE GESTÃO
DIRETORIA DE COMPRAS
NÚCLEO DE COMPRAS ESTRATÉGICAS**

- 8.4 Deve ser instalado cinto de segurança de 03 (três) pontos, com mecanismo retrátil para o condutor. O cinto não pode causar incômodo nem desconforto, inclusive as oscilações decorrentes do sistema de amortecimento da poltrona;
- 8.5 Conforme resolução 316/2009 do Departamento Nacional de Trânsito (DENATRAN) o corredor de circulação dos veículos devem conter 350mm sendo a medida realizada acima da linha do assento, medida horizontalmente em qualquer ponto do seu percurso, entre as partes interiores mais salientes;
- 8.6 O vão livre do corredor de acesso para os passageiros deve conter, no mínimo, 300 mm de largura.



- 8.7 Os cintos de segurança, seja para o condutor ou para os passageiros, deverão estar devidamente homologados e atenderem as especificações das ABNT NBR 6091,7337 e 7338, e a Resolução Contran nº 48/98 e suas atualizações;
- 8.8 Atendendo as regras e normas da ABNT número 15.320 o veículo deverá possuir uma cadeira de transbordo visando possibilitar o acesso de pessoa com deficiência física ao veículo;
- 8.9 Deverá conter 01 (um) televisor/monitor de 19'' no interior do veículo, onde todos os ocupantes tenham visão desta;



**GOVERNO DO ESTADO DE MINAS GERAIS
SECRETARIA DE ESTADO DE SAÚDE
SUPERINTENDÊNCIA DE GESTÃO
DIRETORIA DE COMPRAS
NÚCLEO DE COMPRAS ESTRATÉGICAS**

- 8.9.1 O televisor/monitor não poderá obstruir ou se tornar um obstáculo onde possa impedir a livre circulação dos ocupantes no corredor de circulação do veículo;
 - 8.9.2 O televisor/monitor deverá ser instalado em local onde não provoque acidentes aos passageiros/conductor, seja no com o veículo parado ou com este em movimento;
 - 8.9.3 O áudio da televisão/monitor deverá ser distribuído, uniformemente, por todo salão do veículo;
- 8.10 A televisão/monitor deve ser conectada a um equipamento de DVD automotivo sem tela integrada. Este equipamento deve estar acoplado no painel de comando do veículo com fácil acesso pelo auxiliar de viagem;

9 Sistemas de Emergência

- 9.1 O ônibus deverá ser equipado com registrador eletrônico instantâneo inalterável de velocidade e tempo (cronotacógrafo eletrônico).
- 9.2 A sinalização adotada deve ser clara e compreensível aos passageiros e ao condutor, junto aos dispositivos e saídas de emergência;
- 9.3 As saídas de emergência devem permitir uma rápida e segura desocupação à totalidade dos passageiros e ao condutor, e situações de emergência (abalroamento ou capotamento) do veículo;
- 9.4 Cada saída de emergência deve estar devidamente sinalizada e possuir instruções claras de como ser operada;
- 9.5 Os sistemas de acionamento devem possibilitar uma operação fácil e rápida;
- 9.6 A abertura da saída de emergência deve permitir sua ativação, ainda que a estrutura do ônibus tenha sofrido deformações;
- 9.7 Depois de acionadas, as saídas de emergência não podem deixar a abertura resultante ocupada por componentes que obstrua a livre passagem por ela;



**GOVERNO DO ESTADO DE MINAS GERAIS
SECRETARIA DE ESTADO DE SAÚDE
SUPERINTENDÊNCIA DE GESTÃO
DIRETORIA DE COMPRAS
NÚCLEO DE COMPRAS ESTRATÉGICAS**

- 9.8 As janelas de emergência não podem ser contíguas e devem ser distribuídas uniformemente ao longo do salão do veículo;
- 9.9 As janelas de emergência devem estar dotadas de mecanismo de abertura do tipo ejetável, basculante, vidros destrutíveis ou outro sistema que atenda as especificações do subitem 26.1 da ABNT NBR 15.570 e suas atualizações;
- 9.10 No mecanismo de abertura das janelas de emergência não podem ser utilizados sistemas de rosca;
- 9.11 As janelas de emergência devem ser identificadas com adesivos com dimensões visíveis internamente ao ônibus escolar, com instruções claras de utilização,



Figura. 5 Sinalização de Emergência

8. Sistema Elétrico

- 8.1 O veículo deve ser equipado com chave geral na central elétrica, porem, não devem ser desativadas as funções do registrador eletrônico instantâneo inalterável de velocidade e tempo (cronotacógrafo eletrônico);
- 8.2 O veículo deve estar equipado com alternador de corrente com capacidade igual ou superior a 100Ah;



**GOVERNO DO ESTADO DE MINAS GERAIS
SECRETARIA DE ESTADO DE SAÚDE
SUPERINTENDÊNCIA DE GESTÃO
DIRETORIA DE COMPRAS
NÚCLEO DE COMPRAS ESTRATÉGICAS**

8.3 Deverá ter uma fonte para conversão e fornecimento de energia elétrica entre 100 ~ 240V para acessórios equipado no porta pacote o mais próximo possível do motorista, com todos dispositivos de proteção necessário adequado as normas;

7. Equipamento de controle operacional

- a) O ônibus deverá ser equipado com registrador eletrônico instantâneo inalterável de velocidade e tempo (cronotacógrafo eletrônico), que permita a extração de seus dados em formato eletrônico.
- b) Ao fornecedor do objeto deste termo de referencia, compete a entrega do cronotacógrafo selado e instalado no veículo, bem como o pagamento da taxa metrológica e a apresentação de certificado de verificação do cronotacógrafo válido, emitido pelo Inmetro, nos termos que disciplinam a matéria, que podem ser obtidos no sítio eletrônico www.inmetro.rs.gov.br/cronotacografo ;



Seção IX. Formulários de Proposta Atualizada

1. Termo de Apresentação de Proposta Atualizada

[O Licitante deverá preencher estes Formulário de acordo com as instruções indicadas. Não alterar seu formato.]

Data: *[inserir data (dia, mês e ano) da apresentação da Proposta]*
PE N.º.: *[inserir número da licitação]*

Para: *[inserir o nome completo do Comprador]*

Nós, abaixo assinados, declaramos que:

Examinamos e não temos restrição alguma ao Edital de Licitação, incluindo os Adendos N.º *[indicar o N.º e a data de emissão de cada adendo]*;

Oferecemos fornecer em conformidade com o Edital de Licitação e de acordo com os Cronogramas de Entrega especificados nos Termos de Referência os seguintes Bens e Serviços Correlatos *[inserir uma breve descrição dos Bens e Serviços Conexos]*;

O preço total de nossa Proposta é: *[inserir o preço total da proposta por extenso e em números]*;

Nossa proposta é válida pelo prazo especificado nas IAL 20.1, contado desde a data final fixada para a apresentação da proposta de acordo com as IAL 24.1, e isso representará um compromisso entre nós e que pode ser aceito a qualquer data antes da expiração desse prazo;

Caso nossa Proposta seja aceita, obteremos uma garantia de execução de acordo com as IAL 44 e as CGC Cláusula 17, para a devida execução do Contrato;

Nós, incluindo quaisquer subcontratados ou fornecedores de qualquer parte do contrato, temos a nacionalidade de países elegíveis *[inserir a nacionalidade do Licitante, incluindo as de todas as partes que constituem o Licitante, se o Licitante for um Consórcio, e a nacionalidade de cada subcontratado e fornecedor]*

Nós não temos nenhum conflito de interesse de acordo com as IAL 4.3;



**GOVERNO DO ESTADO DE MINAS GERAIS
SECRETARIA DE ESTADO DE SAÚDE
SUPERINTENDÊNCIA DE GESTÃO
DIRETORIA DE COMPRAS
NÚCLEO DE COMPRAS ESTRATÉGICAS**

Nossa empresa, suas afiliadas ou subsidiárias—incluindo quaisquer subcontratados ou fornecedores para qualquer parte do contrato—não foi declarada inelegível pelo Banco, de acordo com as leis e regulamentos oficiais do País do Comprador, de acordo com as IAL 4.6;

Até que seja preparado e assinado um Contrato formal, esta Proposta, juntamente com seu aceite por escrito contido em sua notificação de adjudicação, serão consideradas um Contrato de obrigação entre as partes;

Estamos cientes que V. S^{as} não são obrigadas a aceitar a Proposta de menor preço avaliado ou qualquer Proposta que venham a receber.

Caso nos seja adjudicado o objeto da licitação, comprometemo-nos a assinar o Contrato no prazo determinado no Edital, e para esse fim fornecemos os seguintes dados:

Razão Social: _____
CNPJ/MF: _____
Endereço: _____
Tel./Fax: _____
CEP: _____
Cidade: _____ UF: _____
Banco: _____ Agência: _____ c/c: _____

Dados do Representante Legal da Empresa para assinatura do Contrato:

Nome: _____
Endereço: _____
CEP: _____ Cidade: _____ UF: _____
CPF/MF: _____ Cargo/Função: _____
RG n°: _____ Expedido por: _____
Naturalidade: _____ Nacionalidade: _____

Assinado: [*inserir a assinatura da pessoa cujo nome e autoridade para assinar a proposta estão identificados*].

Cargo: [*inserir o cargo legal da pessoa que assina o Termo de Proposta*]

Nome: [*inserir o nome completo da pessoa que assina o Termo de Proposta*]

Autorizado p/ assinar a Proposta por e em nome de: [*inserir o nome completo do Concorrente*]

Datado de _____ dia de _____, _____ [*inserir a data de assinatura*]



2. Proposta de Preços Atualizada dos Bens

Planilha de Preços Atualizada dos Bens

PE N.º [indicar] - Data: [indicar] LOTE N.º: [indicar] Página N[indicar] de [indicar]					
1	2	3	4	5	6
ITEM N.º	DESCRIÇÃO DOS BENS	MARCA E MODELO	QUANT. E UNIDADE	PREÇO UNITÁRIO	PREÇO TOTAL POR ITEM (COL. 4x5)
Preço Total dos Bens					
Preço Total dos Serviços Conexos					
Preço Total da Proposta					

Nome do Concorrente [inserir o nome completo do Concorrente] - Assinatura do Concorrente [assinatura da pessoa que assina a Proposta] Data [inserir a data]



3. Proposta de Preços Atualizada dos Serviços Correlatos

Planilha de Preços e de Prazo de Execução – Serviços Correlatos

PE N.º :[indicar] LOTE N.º: [indicar] Página N.º :[indicar] de :[indicar]					
1	2	3	4	5	6
SERVIÇO N.º	DESCRIÇÃO DOS SERVIÇOS (EXCLUI O TRANSPORTE INTERNO E OUTROS SERVIÇOS NECESSÁRIOS PARA A ENTREGA DOS BENS EM SEU DESTINO FINAL)	PRAZO DE EXECUÇÃO	QUANTIDADE E UNIDADE	PREÇO UNITÁRIO	PREÇO TOTAL POR SERVIÇO (COL. 4*5 OU ESTIMATIVA)
[inserir o número do Serviço]	[inserir o nome do Serviço]	[inserir o Prazo de Execução por Serviço]	[inserir a quantidade a ser fornecida e a unidade de medida]	[inserir o preço unitário por item]	[inserir o preço total por item]
Preço Total dos Serviços Conexos (Transportar para a Proposta de Bens)					

Nome do Concorrente [inserir o nome completo do Concorrente] - Assinatura do Concorrente [assinatura da pessoa que assina a Proposta] Data [inserir a data]



Seção X. Declarações do Licitante

[A presente declaração deve ser feita em papel timbrado da empresa]

Processo n.º

Modalidade: Pregão Eletrônico nº xx/2011

[nome completo do Licitante], [CNPJ], sediado em [endereço do Licitante], por intermédio de seu representante legal, infra-assinado, e para os fins do Pregão em epígrafe, **DECLARA** expressamente que:

- a) Para fins do disposto no inciso V do art. 27 da Lei Federal n.º. 8.666, de 21 de junho de 1993, acrescido pela Lei n.º. 9.854, de 27 de outubro de 1999, em conformidade com o previsto no inciso XXXIII, do art. 7º, da Constituição Federal/88, que não possui em seu quadro de pessoal empregado(s) menor (es) de 18 (dezoito) anos em trabalho noturno, perigoso ou insalubre e de 16 (dezesesseis) anos em qualquer trabalho, salvo na condição de aprendiz, a partir dos 14 (quatorze) anos;
- b) Até a presente data, inexistem fatos impeditivos para sua habilitação no presente processo licitatório, estando ciente da obrigatoriedade de declarar ocorrências posteriores;

_____, _____ de _____ de 2011
(Local)

(Assinatura do responsável)

Nome: _____

Cédula de Identidade n.º.: _____



Modelo 1. Atestado de Capacidade Técnica

[Nome do Contratante]

*[Nome do Projeto]
Pregão Eletrônico N.º
Processo N.º*

Atestamos para os devidos fins que a empresa [**Razão Social da Empresa licitante**], inscrita no CNPJ sob o N.º. [**da Empresa licitante**], estabelecida na [**endereço da Empresa licitante**], prestou a esta empresa/Entidade [**Razão Social da Empresa Emitente do atestado**], inscrita no CNPJ sob o N.º. [**CNPJ da Empresa Emitente do atestado**], situada no [**endereço da Empresa Emitente do atestado**], os serviços abaixo especificado(s), no período de (___/___/___ a ___/___/___):

- **OBJETO ENTREGUE:** (descrever os bens/serviços entregues/executados)
- **VALOR GLOBAL (R\$):**..... (se possível).

Atestamos ainda, que tal(is) serviços está (ão) sendo / foi (ram) executado(s) satisfatoriamente, não existindo, em nossos registros, até a presente data, fatos que desabonem sua conduta e responsabilidade com as obrigações assumidas.

Local e Data

[Nome do Representante da Empresa Emitente]
Cargo / Telefone